



PROYECTO TÉCNICO DE INFRAESTRUCTURA COMÚN DE TELECOMUNICACIONES

ÍNDICE

MEMORIA.....	6
1.- MEMORIA.....	7
1.1.- DATOS GENERALES.....	7
A) Datos del Promotor.....	7
B) Descripción del edificio o complejo urbano, con indicación del número de bloques, portales, escaleras, plantas, viviendas por planta, dependencias de cada vivienda, locales comerciales, oficinas, etc.....	7
C) Aplicación de la Ley de Propiedad Intelectual.....	7
D) Objeto del Proyecto Técnico.....	8
1.2.- ELEMENTOS QUE CONSTITUYEN LA INFRAESTRUCTURA COMÚN DE TELECOMUNICACIONES. ...	9
A) Captación y distribución de radiocomunicación sonora y televisión terrenales.....	9
a) Consideraciones sobre el diseño.....	9
b) Señales de radiodifusión sonora y televisión terrenales que se reciben en el emplazamiento de la antena.....	10
c) Selección de emplazamiento y parámetros de las antenas receptoras.....	11
d) Cálculo de soportes para la instalación de las antenas receptoras.....	11
e) Plan de frecuencias.....	11
f) Número de tomas (Bases de Acceso de Terminal).....	12
g) Amplificadores necesarios (número, situación en la red y tensión máxima de salida), número de derivadores / distribuidores, según su ubicación en la red, PAU y sus características.....	13
h) Cálculo de parámetros básicos de la instalación.....	14
1) Niveles de señal en toma de usuario en el mejor y peor caso.....	14
2) Respuesta amplitud frecuencia (Variación máxima de la atenuación a diversas frecuencias en el mejor y en el peor caso).....	14
3) Cálculo de la atenuación desde los amplificadores de cabecera hasta las tomas de usuario, en la banda 15 – 862 MHz. (Suma de las atenuaciones en las redes de distribución, dispersión e interior de usuario).....	15
4) Relación señal / ruido.....	17
5) Intermodulación.....	17
6) Número de canales que se podrán incorporar a la instalación con posterioridad.....	17
i) Descripción de los elementos componentes de la instalación.....	18
1) Sistemas captadores.....	18
2) Amplificadores.....	18
3) Mezcladores.....	18
4) Distribuidores.....	18
5) Cables.....	19
6) Materiales complementarios.....	19
B) Distribución de radiodifusión sonora y televisión por satélite.....	19
a) Selección del emplazamiento y parámetros de las antenas receptoras de la señal de satélite.....	19
b) Cálculo de los soportes para la instalación de las antenas receptoras de la señal de satélite.....	20
c) Previsión para incorporar las señales de satélite.....	20
d) Mezcla de las señales de radiodifusión sonora y televisión por satélite con las terrenales.....	20
e) Amplificadores necesarios.....	20
f) Cálculo de parámetros básicos de la instalación.....	21
1) Niveles de señal en toma de usuario en el mejor y peor caso.....	21
2) Respuesta amplitud frecuencia en la banda 950 – 2150 MHz (Variación máxima desde la cabecera hasta la toma de usuario en el mejor y en el peor caso).....	21



3) Cálculo de la atenuación desde los amplificadores de cabecera a las tomas de usuario en la banda 950 – 2150 MHz. (Suma de las atenuaciones en las redes de distribución, dispersión e interior de usuario).	21
4) Relación señal / ruido.	23
5) Intermodulación.	23
C) Acceso y distribución del servicio de telefonía disponible al público y del servicio proporcionado por la RDSI, cuando este último vaya a ser incorporado a la ICT.	23
a) Establecimiento de la topología e infraestructura de la red.	24
b) Cálculo y dimensionamiento de la red y tipos de cables.	24
c) Estructura de distribución y conexión de pares.	25
d) Número de tomas.	26
e) Dimensionamiento.	27
1) Punto de Interconexión.	27
2) Puntos de Distribución de cada planta.	27
3) Red de Dispersión.	27
4) Red Interior de Usuario.	28
f) Resumen de los materiales necesarios para la red de telefonía.	28
1) Cables.	28
2) Regletas del Punto de Interconexión.	28
3) Regletas del Punto de Distribución.	28
4) Puntos de Acceso al Usuario (PAU).	28
5) Bases de Acceso de Terminal (BAT).	28
D) Acceso y distribución de los servicios de telecomunicaciones de banda ancha.	28
a) Topología de la red.	29
b) Número de tomas.	29
E) Canalización e infraestructuras de distribución.	29
a) Consideraciones sobre el esquema general del edificio.	30
b) Arqueta de Entrada y Canalización Externa.	30
c) Registro de Enlace.	30
d) Canalizaciones de inferior y superior.	31
Canalización de enlace superior.	31
e) Recintos de Instalaciones de Telecomunicaciones.	31
1) Recinto Inferior.	31
2) Recinto Superior.	32
3) Recinto Único.	33
4) Equipamientos de los mismos.	33
f) Registros Principales.	33
g) Canalización Principal y Registros Secundarios.	34
h) Canalización Secundaria y Registros de Paso.	35
i) Registros de Terminación de Red.	35
j) Canalización Interior de Usuario.	36
k) Registros de Toma.	36
l) Cuadro resumen de materiales necesarios.	37
1) Arquetas.	37
2) Tubos de diverso diámetro y canales.	37
3) Registros de diversos tipos.	37
4) Materiales de equipamiento de los recintos.	38
PLANOS	40
2.- PLANOS	41
2.1.- PLANO GENERAL DE SITUACIÓN DEL EDIFICIO	41
2.2.- PLANOS DESCRIPTIVOS DE LA INSTALACIÓN DE LOS DIVERSOS SERVICIOS QUE CONSTITUYEN LA ICT	42
A) Instalaciones de ICT en planta sótano o garaje (en su caso).	42
B) Instalaciones de servicios de ICT en planta baja.	43



C) Instalaciones de servicios de ICT en 2ª planta	44
D) Instalaciones de servicio de ICT en 3ª planta	45
E) Instalaciones de servicio de ICT en planta cubierta o bajo cubierta	46

Visado nº: **P10301339**

Fecha: **14/09/2010**

Colegiado: **15136**

2.3.- ESQUEMAS DE PRINCIPIO	47
A) Esquema general de la infraestructura proyectada para el edificio, con las diferentes canalizaciones y registros identificados para cada servicio de telecomunicación incluido en la ICT	47
B) Esquemas de principio de la instalación de Radiodifusión Sonora y Televisión, mostrando todo el material activo y pasivo (con su identificación con relación a lo indicado en Memoria y Pliego de Condiciones) y acotaciones en metros	48
C) Esquemas de principio de la instalación de Telefonía disponible al público, mostrando la asignación de pares por planta y vivienda, así como las características de los cables, regletas y puntos de acceso al usuario (con su identificación con relación a lo indicado en Memoria y Pliego de Condiciones) y acotaciones en metros	49
D) Esquemas de principio de la instalación proyectada para cualquier otro servicio de telecomunicación incluido en la ICT	50

PLIEGO DE CONDICIONES..... 54

3.- PLIEGO DE CONDICIONES..... 55

3.1.- CONDICIONES PARTICULARES.....	55
A) Radiodifusión sonora y televisión	55
a) Características de los sistemas de captación	55
b) Características de los elementos activos	57
c) Características de los elementos pasivos	57
B) Telefonía disponible al público	61
a) Características de los cables	61
b) Características de las regletas	62
C) Infraestructura	63
a) Características de las arquetas	63
b) Características de las canalizaciones	63
1) Características de la canalización externa (si procede)	63
2) Características de la canalización de enlace	63
3) Características de la canalización principal	64
4) Características de la canalización secundaria	64
5) Características de la canalización interior de usuario	64
6) Condiciones de instalación de las canalizaciones	64
c) Condicionantes a tener en cuenta en la distribución interior de los RIT. Instalación y ubicación de los diferentes equipos	65
d) Características de los Registros Secundarios, Registros de Paso y Registros de Terminación de Red	67
1) Registros secundarios	67
2) Registros de paso	68
3) Registros de Terminación de Red	68
4) Registros de Toma	69
5) Condiciones de instalación	69
D) Cuadro de medidas	69
a) Cuadro de medidas a satisfacer en las tomas de televisión terrenal, incluyendo también margen del espectro radioeléctrico comprendido entre 950 y 2150 MHz	69
b) Cuadro de medidas de la red de Telefonía disponible al público	70
E) Utilización de elementos no comunes del edificio o conjunto de edificaciones (si existe)	71
a) Descripción de los elementos y de su uso	71
b) Determinación de las servidumbres impuestas a los elementos	71
F) Pliego de Condiciones Complementarias de la Instalación	71
a) De carácter mecánico	71
1) Fijación de mástil, y su arriostramiento	71
2) Fijación en los registros de elementos de las diversas redes	71
b) De carácter constructivo	72



1) Instalación de la arqueta.....	72
2) Instalación de las canalizaciones.....	72
3) Instalación de Registros.....	74
4) Instalaciones en los RIT's.....	74
c) Cortafuegos.....	75
d) De montaje eléctrico, protección, seguridad y conexionado.....	75
1) Conexiones a tierra.....	75
e) Instalación de equipos y precauciones a tomar.....	76
1) Dispositivo de mezcla, derivadores, distribuidores y repartidores.....	76
2) Requisitos de seguridad entre instalaciones.....	77
3) Instalación de cables coaxiales.....	78
4) Regleteros para telefonía en Registros Principal y Secundarios.....	78
G) Gestión de Residuos de la Construcción.....	78
3.2.- CONDICIONES GENERALES.....	78
A) Reglamento ICT y Normas Anexas.....	78
a) Legislación de aplicación a las infraestructuras comunes de telecomunicación.....	78
B) Normativa vigente sobre Prevención de Riesgos Laborales.....	79
C) Normativa sobre protección contra Campos Electromagnéticos.....	80
a) Compatibilidad electromagnética.....	80
1) Tierra local.....	80
2) Interconexiones equipotenciales y apantallamiento.....	80
3) Accesos y cableados.....	80
4) Compatibilidad electromagnética entre sistemas.....	80
D) Secreto de las comunicaciones.....	81
E) Pliego de condiciones de cumplimiento de normas de la Comunidad Autónoma.....	81
F) Pliego de condiciones de cumplimiento de normas de las Ordenanzas Municipales.....	81
ANEXO SOBRE CONDICIONES DE SEGURIDAD Y SALUD.....	83
A.- DISPOSICIONES LEGALES DE APLICACIÓN.....	83
B.- CARACTERÍSTICAS ESPECÍFICAS DE SEGURIDAD Y SALUD A TENER EN CUENTA EN LOS PROYECTOS TÉCNICOS DE INFRAESTRUCTURA COMÚN DE TELECOMUNICACIONES.....	85
1) Instalación de la infraestructura y canalización de soporte de las redes.....	86
1.1) Instalación de la infraestructura en el exterior del edificio.....	86
1.2) Instalación de la infraestructura en el interior del edificio.....	86
2) Instalación de los elementos de captación, los equipos de cabecera y el tendido y conexionado de los cables y regletas que constituyen las diferentes redes.....	87
2.1) Instalación de los elementos de captación.....	87
2.2) Instalaciones eléctricas en los Recintos y conexión de cables y regletas.....	87
2.3) Instalación de los equipos de cabecera y de los Registros Principales.....	88
2.4) Tendido y conexionado de los cables y regletas que constituyen las diferentes redes.....	88
PRESUPUESTO.....	89
4.- PRESUPUESTO.....	90



colegio oficial
ingenieros de telecomunicación
andalucía occidental y ceuta

Visado nº: **P10301339**

Fecha: **14/09/2010**

Colegiado: **15136**

MEMORIA



1.- MEMORIA.

1.1.- DATOS GENERALES.

A) Datos del Promotor.

Nombre o Razón Social: *EMPRESA PROVINCIAL DE VIVIENDA Y SUELO DE CÁDIZ, S.A.*

NIF: *A -11208899*

Dirección: Tipo vía: *Recinto Exterior de la Zona Franca*

Nombre vía: *Edificio Glorieta, 5º Planta*

Población: *CÁDIZ*

Código Postal: *11011*

Provincia: *CÁDIZ*

Teléfono: *956 07 04 07*

Fax: *956 22 01 45*

B) Descripción del edificio o complejo urbano, con indicación del número de bloques, portales, escaleras, plantas, viviendas por planta, dependencias de cada vivienda, locales comerciales, oficinas, etc.

El inmueble objeto de estudio está constituido por **QUINCE** viviendas y **DOS** locales comerciales, distribuidas en **UN ÚNICO PORTAL** con tres plantas. El inmueble también posee planta sótano y cubierta. La configuración y distribución figura en los planos de la edificación que se adjuntan en la parte 2.- PLANOS de este Proyecto.

La situación geográfica del inmueble en estudio es la UE D-2 "Extensión Este – Carretera de Barbate" en **VEJER DE LA FRONTERA, CÁDIZ.**

Total: 15 viviendas y 2 locales comerciales.

Total viviendas: 15.

Total locales comerciales: 2.

	Portal 1	
	Nº viviendas	Nº estancias/vivienda
Planta 3ª	5	5
Planta 2ª	7	5
	1	4
Planta baja	1	5
	1	4
	2 locales comerciales	287,07 m ² y 236,37 m ²

C) Aplicación de la Ley de Propiedad Intelectual.

A la edificación objeto de éste Proyecto le es aplicable la Ley 49/1960 de 21 de Julio de Propiedad Horizontal, modificada por la Ley 8/1999 de 6 de Abril.



La edificación objeto de este Proyecto constará de una Comunicaciones de Propietarios, estando sujeta a la Ley de la Propiedad Horizontal.

D) Objeto del Proyecto Técnico.

Dar cumplimiento al Real Decreto-ley 1/1998 de 27 de Febrero sobre infraestructuras comunes en los edificios para el acceso a los servicios de telecomunicaciones y establecer los condicionantes técnicos que debe cumplir la instalación de ICT, de acuerdo con el Real Decreto 401/2003, de 4 de abril, relativo al Reglamento regulador de las infraestructuras comunes de telecomunicaciones para el acceso a los servicios de telecomunicación en el interior de los edificios y a la Orden CTE/1296/2003 del Ministerio de Ciencia y Tecnología de 14 de Mayo de 2003 que desarrolla el citado Reglamento, y a la Orden ICT 1077/2006, de 6 de abril, por la que se modifican determinados aspectos administrativos y técnicos de las infraestructuras comunes de telecomunicación en el interior de los edificios, para garantizar a los usuarios la calidad óptima de los diferentes servicios de telecomunicación, mediante la adecuada distribución de las señales de televisión terrenal y de telefonía, así como la previsión para incorporar la televisión por satélite y los servicios de telecomunicaciones de banda ancha, adecuándose a las características particulares de las viviendas.

Así mismo se dará cumplimiento a la Ley 10/2005, de 14 de junio (BOE 15/06/2005), de medidas urgentes para el impulso de la Televisión Digital Terrestre, de liberalización de la televisión por cable y de fomento del pluralismo.

La infraestructura común de telecomunicaciones consta de los elementos necesarios para satisfacer inicialmente las siguientes funciones:

- La captación y adaptación de las señales de radiodifusión sonora y televisión terrenales y su distribución hasta puntos de conexión situados en las distintas viviendas o locales, y la distribución de las señales de radiodifusión sonora y televisión por satélite hasta los citados puntos de conexión. Las señales de radiodifusión sonora y de televisión terrenales susceptibles de ser captadas, adaptadas y distribuidas serán las contempladas en el apartado 4.1.6 del Anexo I del citado reglamento, difundidas por las entidades habilitadas dentro del ámbito territorial correspondiente.
- Proporcionar el acceso al servicio de telefonía disponible al público y a los servicios que se puedan prestar a través de dicho acceso, mediante la infraestructura necesaria que permita la conexión de las distintas viviendas o locales a las redes de los operadores habilitados.
- Proporcionar el acceso a los servicios de telecomunicaciones prestados por operadores de redes de telecomunicaciones por cable, operadores del servicio de acceso fijo inalámbrico (SAFI) y otros titulares de licencias individuales que habiliten para el establecimiento y explotación de redes públicas de telecomunicaciones que se pretendan prestar por infraestructuras diferentes a las utilizadas para el acceso a los servicios contemplados en el apartado b) anterior, en adelante y a los solos efectos del presente reglamento, servicios de telecomunicaciones de banda ancha, mediante la infraestructura necesaria que permita la conexión de las distintas viviendas o locales a las redes de los operadores habilitados.

La ICT está sustentada por la infraestructura de canalizaciones dimensionada según el Anexo IV del R.D. 401/2003 que garantiza la posibilidad de incorporación de nuevos servicios que puedan surgir en un próximo futuro.

Se ha establecido un plan de frecuencias para la distribución de las señales de televisión y radiodifusión terrenal de las entidades con título habilitante que, sin manipulación ni conversión de frecuencias, permita la distribución de señales no contempladas en la instalación inicial por los canales



previstos, de forma que no se afecten los servicios existentes y se respeten los canales destinados a otros servicios que puedan incorporarse en un futuro. La desaparición de la TV analógica por la incorporación de la TV digital terrenal conlleva el uso de las frecuencias 195.0 MHz a 223.0 MHz. (C8 a C11, BIII) y 470 a 862 MHz. (C21 a C69, BIV y BV) MHz, que se destinarán con carácter prioritario para la distribución de señales de radiodifusión sonora digital y televisión digital terrenal.

1.2.- ELEMENTOS QUE CONSTITUYEN LA INFRAESTRUCTURA COMÚN DE TELECOMUNICACIONES.

La infraestructura común de telecomunicaciones consta de los siguientes elementos:

- Equipos captadores, redes de cable y demás elementos necesarios para satisfacer a la entrega de la vivienda las siguientes funciones:
 - Captación y distribución de señales de radiodifusión sonora y televisión terrenal hasta los puntos de conexión situados en las viviendas o locales.
 - Previsión de captación, procesamiento y distribución de señales de televisión y radiodifusión sonora procedente de satélite hasta los puntos de conexión antes citados.
 - Acceso y distribución del servicio telefónico básico y a los servicios que se puedan prestar sobre el mismo, no contemplándose la instalación dentro de la ICT del servicio telefónico por RDSI, con previsión para, al menos, dos operadores del servicio.
 - Previsión de acceso y distribución del servicio de telecomunicaciones por cable o servicio de acceso fijo inalámbrico o por banda ancha para dos posibles operadores.
- Una infraestructura formada por recintos, canalizaciones y registros, dimensionada no solo para soportar las necesidades de instalación de los servicios anteriormente citados sino para atender los requerimientos que puedan ser necesarios para servicios a implementar en un futuro próximo.
- El establecimiento de un plan de frecuencias para la distribución de las señales de televisión digital, que permitirá que la distribución de señales no contempladas en la instalación inicial se realice por los canales previstos de forma que no se afecten los servicios existentes y se respeten los canales destinados a otros servicios que puedan incorporarse en un futuro.

A) Captación y distribución de radiocomunicación sonora y televisión terrenales.

a) Consideraciones sobre el diseño.

Tras analizar el entorno electromagnético en la zona donde se construirá el edificio y realizar las medidas de campo necesarias, se han evaluado los niveles de campo que, en la situación actual, pueden considerarse como incidentes sobre las antenas. Éstas se han seleccionado para obtener, a su salida, un adecuado nivel de señal de las distintas emisiones del servicio.

Los canales serán amplificados en cabecera mediante amplificadores monocanales con objeto de evitar la intermodulación entre ellos. Su figura de ruido, ganancia y nivel máximo de salida se han seleccionado para garantizar en las tomas de usuario los niveles de calidad exigidos por el R.D. 401/2003. Con objeto de reducir el volumen, peso y coste de la cabecera terrestre, los cuatro canales adyacentes del servicio DAB y los cuatro digitales más elevados, también adyacentes, serán amplificados mediante sendos amplificadores de grupo.



Las redes de distribución y dispersión se han diseñado para obtener el mayor equilibrio posible entre las distintas tomas de usuario con los elementos de red establecidos en el correspondiente apartado del Pliego de Condiciones.

Aunque según el R.D. 401/2003 Anexo 1 se podría aplicar la alternativa b) del punto 3.5.1, al objeto de obtener un mejor equilibrio en los niveles de señal en todas las tomas de usuario instaladas inicialmente o bien por ampliación posterior, las redes de TV se han diseñado con una estructura en estrella colocando a la salida del PAU un distribuidor de tantas vías como estancias (sin incluir baños y trasteros) existen en la vivienda.

En la planta baja el promotor ha definido la existencia de dos locales pero sin facilitar la distribución interior. Puesto que se carece de esa información se equipará un PAU, con su distribuidor y una toma en cada uno de ellos, si bien se calculará la red para que el nivel de señal a la salida del PAU sea lo más próximo posible al de las viviendas de la misma planta, de forma que si se necesita instalar más de una toma, una vez definida la distribución del local, puedan instalarse tantas tomas como en las viviendas.

b) Señales de radiodifusión sonora y televisión terrenales que se reciben en el emplazamiento de la antena.

En la población donde se proyecta la presente ICT se reciben señales procedentes del Centro Emisor de BARBATE, por lo que los sistemas radiantes estarán orientados al mismo.

En el emplazamiento de las antenas se reciben los programas, indicados a continuación, procedentes todos ellos de entidades con título habilitante y nivel de señal adecuado.

Programa	Canal	P. Vídeo (MHz)	P. Sonido (MHz)	S (dBµV)
DTT ESTATAL	57	Frecuencia central del canal: 762 MHz.		60
DTT AUTONÓMICA	59	Frecuencia central del canal: 778 MHz.		60
DTT LOCAL	52	Frecuencia central del canal: 722 MHz.		60
RED ESTATAL SFN	66	Frecuencia central del canal: 834 MHz.		60
	67	Frecuencia central del canal: 842 MHz.		60
	68	Frecuencia central del canal: 850 MHz.		60
	69	Frecuencia central del canal: 858 MHz.		60
RGE2	33	Frecuencia central del canal: 570 MHz.		60
AUT2	45	Frecuencia central del canal: 666 MHz.		60
MPE1	53	Frecuencia central del canal: 730 MHz.		60
MPE2	55	Frecuencia central del canal: 746 MHz.		60
MPE3	49	Frecuencia central del canal: 698 MHz.		60
FM	Canales en la banda 87,5 a 108 MHz			65 (típico)
DAB	Canales en la banda 195 a 223 MHz (canales 8-11)			55 (típico)

No se recibe ningún programa de entidad sin título habilitante, no existiendo, por tanto, canales interferentes.



c) Selección de emplazamiento y parámetros de las antenas receptoras. Visado nº: **P10301339**

Fecha: **14/09/2010**

Colgado: **15136**

Las antenas para la recepción de las señales de los servicios de radiodifusión terrestres se instalarán en la planta cubierta del edificio, tal como se indica en el correspondiente plano (Nº 06).

La correcta recepción de las señales, en nuestro caso, requiere elevar las antenas al menos 4 m sobre el nivel del tejado. Al objeto de poder colocar los elementos captadores en la posición adecuada, se utilizará un mástil de 3 metros que soportará las antenas. Se utilizarán tres antenas para cada portal, cuyos parámetros básicos se indican a continuación. Sus especificaciones completas se recogen en el Pliego de Condiciones.

Servicio	FM-radio	AM-TV (UHF) y COFDM-TV (UHF)	DAB (VHF)
Tipo	Circular	Directiva	Directiva
Ganancia	0 dB	12 dB (UHF)	8 dB (VHF)
Carga al viento	< 30 Newtons	< 80 Newtons	< 40 Newtons

d) Cálculo de soportes para la instalación de las antenas receptoras.

Teniendo en cuenta que el sistema portante estará situado a menos de 20 metros del suelo, los cálculos para definir la misma se han realizado para velocidades de viento de 130 Km /h.

Como ya se ha indicado anteriormente, el sistema portante estará formado por un mástil de 3 m. que se fijará a un lateral del castillete mediante anclajes adecuados.

El cálculo de la estructura se ha realizado mediante tablas suministradas por los fabricantes, asegurándose la posibilidad de montar sobre el mástil antenas hasta una carga al viento de 510 Newtons, muy superior a la que corresponde a las antenas propuestas.

Sus características, así como las del mástil y sus anclajes, se especifican en el Pliego de Condiciones.

e) Plan de frecuencias.

Se establece un plan de frecuencias a partir de las frecuencias utilizadas por las señales que se reciben en el emplazamiento de las antenas, sean útiles o interferentes:

	Banda III	Banda IV	Banda V
Canales ocupados	8, 9, 10, 11	33	45, 49, 52, 53, 55, 57, 59, 66, 67, 68, 69
Canales interferentes	No hay	No hay	No hay

Con las restricciones técnicas a que está sujeta la distribución de canales, resulta el siguiente cuadro de plan de frecuencias:



Visado nº: P10301339
Fecha: 14/09/2010
Colegiado: recomendado
15136

Banda	Canales Utilizados	Canales Interferentes	Canales utilizables	Servicio recomendado
Banda I	No utilizada			
Banda II	Banda FM			FM – Radio
Banda S (alta y baja)			Todos menos S1	TVSAT A/D
Banda III	8,9,10,11		5, 6, 7 y 12	TVSAT A/D Radio D terrestre
Hiperbanda			Todos	TVSAT A/D
Banda IV	33		El resto	TV digital terrestre
Banda V	45, 49, 52, 53, 55, 57, 59, 66, 67, 68, 69		El resto	TV digital terrestre
950-1.446 MHz			Todos	TVSAT A/D (FI)
1.452 – 1.492 MHz			Todos	Radio D satélite
1.494 – 2.150 MHz			Todos	TVSAT A/D (FI)

f) Número de tomas (Bases de Acceso de Terminal).

Portal 1	Número de estancias / vivienda							
	A	B	C	D	E	F	G	H
Planta 3ª	5	5	5	5	5	-	-	-
Planta 2ª	5	5	5	4	5	5	5	5
Planta baja	4	5	Local de 287,07 m ²	Local de 236,37 m ²	-	-	-	-

Portal 1	Número de tomas							
	A	B	C	D	E	F	G	H
Planta 3ª	3	3	3	3	3	-	-	-
Planta 2ª	3	3	3	2	3	3	3	3
Planta baja	2	3	1	1	-	-	-	-

Nº de viviendas con 3 tomas	13
Nº de viviendas con 2 tomas	2
Total de tomas en viviendas	43
Nº de locales comerciales	2



Total de tomas en locales comerciales	2	Visado nº: P10301339
		Fecha: 14/09/2010
Total de tomas	45	Colegiado: 15136

El número total de tomas es de 43 en viviendas. Por desconocerse la distribución interior de los locales comerciales, se instala el mínimo exigido por la norma, una por local.

g) Amplificadores necesarios (número, situación en la red y tensión máxima de salida), número de derivadores / distribuidores, según su ubicación en la red, PAU y sus características.

Amplificadores necesarios

Los amplificadores de los canales digitales deberán tener un nivel máximo de salida de 110 dB μ V para los monocanales y 114 dB μ V para el de grupo, para una S/I=35 dB y se ajustará para obtener 100 dB μ V a la salida del combinador en Z.

Asimismo, el monocanal del servicio de radiodifusión en FM, se ajustará a un nivel de salida de 95 dB y el del amplificador del servicio de radio digital a 91 dB.

Si, una vez realizada la instalación, por el rizado en la respuesta de los elementos de red, resultase un nivel inferior a 50 dB μ V de TV-digital, se subirá la salida de los amplificadores correspondientes (aumentando su ganancia) hasta obtener este valor, sin superar nunca los valores máximos especificados.

La configuración y características del edificio permiten la utilización de amplificadores de cabecera que alimentan a toda la Red.

Es suficiente con un amplificador de cabecera, ubicado en el RITS, a cuya salida se conecta la red de distribución.

En definitiva, los amplificadores que se equipen tendrán los niveles máximos y estarán operando con los niveles (a la salida del combinador en Z) que se indican a continuación:

- Amplificador para TV Digital:
Smax (para una S/I=35 dB en la prueba de dos tonos)= 110 dB μ V. Samp= 100 dB μ V.
- Amplificador de grupo para TV Digital:
Smax (para una S/I=35 dB en la prueba de dos tonos)= 114 dB μ V. Samp= 100 dB μ V.
- Amplificador para FM-radio:
Smax (para una S/I=35 dB en la prueba de dos tonos)= 120 dB μ V. Samp= 95 dB μ V.
- Amplificador para DAB-radio:
Smax (para una S/I=35 dB en la prueba de dos tonos)= 100 dB μ V. Samp= 91 dB μ V.

Número de derivadores / distribuidores, según su ubicación en la red.

La configuración de la red de cada vertical está formada por dos redes árbol-rama que, partiendo desde la salida del mezclador terminan, cada una de ellas, en un derivador situado en el Registro Secundario en la planta baja .



En cada una de las redes se colocan los siguientes elementos pasivos:

Derivadores de Planta

	Derivador	Salidas	Pérdida de Acoplamiento
Planta 3ª	Tipo C	8	20 dB
Planta 2ª	Tipo B	8	15 dB
Planta baja	Tipo A	4	10 dB

PAU's - Distribuidores interiores de vivienda.

Las dos redes que confluyen en cada vivienda terminan en un PAU - distribuidor con 2 entradas y 4/5 salidas. Sus características técnicas específicas se incluyen en el punto 3.1.A.c. del Pliego de Condiciones.

A las salidas se conectarán los cables de la red interior de usuario correspondientes a las estancias en las cuales se equipa toma de usuario.

En las viviendas, el número de tomas instaladas es de 2/3. Las restantes se cargarán con resistencias de 75 Ω , a las cuales se conectará la red interior de usuario cuando éste decida ampliar el número de tomas.

En los locales comerciales, puesto que se ha decidido la instalación de una sola toma, la red interior de usuario se conectará a una de las salidas del PAU - distribuidor de 3 salidas, cargando las 2 salidas restantes con resistencias de 75 ohmios.

h) Cálculo de parámetros básicos de la instalación.

1) Niveles de señal en toma de usuario en el mejor y peor caso.

Banda 15 – 862 MHz. Niveles de las señales en dB μ V en toma de usuario.

Tipo de señal	Nivel de señal de prueba en el mejor caso de cada ramal (dB μ V / 75 Ω)	Nivel de señal de prueba en el peor caso de cada ramal (dB μ V / 75 Ω)
	Ramal	Ramal
	1 y 2	1 y 2
Viviendas	Planta baja, local 2	Planta 3ª, vivienda A.
Televisión digital	64,37	50,82

2) Respuesta amplitud frecuencia (Variación máxima de la atenuación a diversas frecuencias en el mejor y en el peor caso).

Los rizados en la banda producidos por el cable en la toma con menor y mayor atenuación son de 2,10 dB y 4,85 dB, respectivamente.



Asimismo, los rizados producidos por el resto de elementos de red para ambas tomas serán de ± 2 dB y ± 3 dB. El rizado máximo total esperado en la banda será:

Toma con menor atenuación (dB)	Toma con mayor atenuación (dB)
Ramal	Ramal
1 y 2	1 y 2
Planta baja, local 2.	Planta 3ª, vivienda A.
8,10 < 16 dB	8,85 < 16 dB

La variación en la respuesta de amplitud con la frecuencia será inferior a ± 3 dB en cualquier canal y nunca superará los $\pm 0,5$ dB/MHz.

3) Cálculo de la atenuación desde los amplificadores de cabecera hasta las tomas de usuario, en la banda 15 – 862 MHz. (Suma de las atenuaciones en las redes de distribución, dispersión e interior de usuario).

La atenuación estimada, en los extremos de la banda de frecuencias, desde la salida de los amplificadores hasta las tomas de los diferentes pisos se recoge en la siguiente tabla:

Planta	Vivienda	Toma	47 MHz (dB)	862 MHz (dB)
3º	A	1	42,75	48,65
		2	42,87	49,18
		3	42,83	49,00
		4	42,83	49,00
		5	42,75	48,65
	B	1	42,51	47,59
		2	42,79	48,83
		3	42,59	47,94
		4	42,71	48,47
		5	42,47	47,41
	C	1	42,16	46,00
		2	42,43	47,24
		3	42,24	46,35
		4	42,36	46,88
		5	42,12	45,82
	D	1	42,04	45,47
		2	42,32	46,71
		3	42,12	45,82
		4	42,24	46,35
		5	42,00	45,29
E	1	42,28	46,53	
	2	42,39	47,06	
	3	42,36	46,88	



		4	42,36	46,88
		5	42,28	46,53
2º	A	1	39,64	45,85
		2	39,75	46,38
		3	39,71	46,21
		4	39,71	46,21
		5	39,64	45,85
	B	1	39,64	45,85
		2	39,75	46,38
		3	39,71	46,21
		4	39,71	46,21
		5	39,64	45,85
	C	1	39,36	44,62
		2	39,48	45,15
		3	39,44	44,97
		4	39,44	44,97
		5	39,36	44,62
	D	1	36,68	41,31
		2	36,72	41,49
		3	36,72	41,49
		4	36,68	41,31
	E	1	38,77	41,96
		2	38,89	42,49
		3	38,85	42,32
		4	38,85	42,32
		5	38,77	41,96
	F	1	38,89	42,49
2		39,01	43,02	
3		38,97	42,85	
4		38,97	42,85	
		38,89	42,49	
G	1	39,16	43,73	
	2	39,28	44,26	
	3	39,24	44,09	
	4	39,24	44,09	
	5	39,16	43,73	
H	1	39,16	43,73	
	2	39,28	44,26	
	3	39,24	44,09	
	4	39,24	44,09	
	5	39,16	43,73	
Baja	A	1	35,59	39,92
		2	35,47	39,38
		3	35,51	39,56
		4	35,47	39,38
	B	1	38,27	43,22
		2	38,39	43,75
		3	38,35	43,58
		4	38,35	43,58
		5	38,27	43,22

Visado: 46,88 P10301339
Fecha: 46,53 14/09/2010
Colegiado: 15136



	L2	1	34,26
	L1	1	34,54

Visado: 37,46 P10301339
Fecha: 38,70 14/09/2010
Colegiado: 15136

En todas las tomas la atenuación a cualquier frecuencia de la banda estará comprendida entre estos dos valores. La variación con la frecuencia de las atenuaciones desde la salida de los amplificadores hasta la mejor y peor toma se recoge en la siguiente tabla:

Frecuencias	Menor atenuación en toma (dB)	Mayor atenuación en toma (dB)
47 MHz	34,26	42,87
100 MHz	34,85	43,86
230 MHz	35,63	45,32
470 MHz	36,33	46,92
862 MHz	37,46	49,18

Los derivadores a utilizar en la instalación deben satisfacer los requerimientos especificados en el Pliego de Condiciones en cuanto a aislamientos que garanticen los desacoplos requeridos entre tomas de distintos usuarios para todos los módulos (38 dB en la banda de 47 a 300 MHz y 30 dB en la banda de 300 a 862 MHz.)

4) Relación señal / ruido.

- La figura de ruido del sistema para este canal es aproximadamente: $F_s = 13,70$ dB.
- La relación señal / ruido será: $S/N = 44,83$ dB > 25 dB.

Asimismo, la instalación garantiza ampliamente una relación $S/N > 38$ dB para las señales FM-radio que llegan a la antena omnidireccional con suficiente nivel y una $S/N > 18$ dB para las señales DAB-radio.

5) Intermodulación.

La relación S/I esperada para el caso peor (104 dB μ V) es de $S/I = 47$ dB > 30 dB.

Para:

- Tensión de salida máxima de los amplificadores seleccionados: 110 dB μ V para los monocanales y 114 dB μ V para el de grupo ($S/I = 35$ dB)
- Nivel de salida ajustado, según su posición en el combinador (para el canal peor: 104 dB μ V): 100 y 104 dB μ V, obteniéndose 100 dB μ V a la salida del combinador para todos los canales digitales.

6) Número de canales que se podrán incorporar a la instalación con posterioridad.

No procede al no instalarse amplificación intermedia en la red de distribución.



i) Descripción de los elementos componentes de la instalación.

1) *Sistemas captadores.*

1) SISTEMAS CAPTADORES DE SEÑAL	FM B-II VHF (DAB) UHF	1 Antena omnidireccional 1 Antena directiva $G > 12$ dB 1 Antena directiva $G > 8$ dB
SOPORTES PARA ELEMENTOS CAPTADORES		Un mástil de 3 m. que se fijarán a un lateral de los castilletes mediante anclajes adecuados. Un conjunto de anclajes para fijar las antenas al mástil.

2) *Amplificadores.*

2) AMPLIFICADORES	FM B-II	1 Amplificador $G=55$ dB y $V_{max} = 120$ dB μ V
	C/33 Digital B – IV C/45 Digital B - V C/49 Digital B - V C/52 Digital B - V C/53 Digital B – V C/55 Digital B – V C/57 Digital B - V C/59 Digital B - V C/64 Digital B – V	1 Amplificador $G=55$ dB y $V_{max} = 110$ dB μ V 1 Amplificador $G=55$ dB y $V_{max} = 110$ dB μ V 1 Amplificador $G=55$ dB y $V_{max} = 110$ dB μ V 1 Amplificador $G=55$ dB y $V_{max} = 110$ dB μ V 1 Amplificador $G=55$ dB y $V_{max} = 110$ dB μ V 1 Amplificador $G=55$ dB y $V_{max} = 110$ dB μ V 1 Amplificador $G=55$ dB y $V_{max} = 110$ dB μ V 1 Amplificador $G=55$ dB y $V_{max} = 110$ dB μ V 1 Amplificador $G=55$ dB y $V_{max} = 110$ dB μ V
	C/66, C/67, C/68 y C/69 Digital B – V	1 Amplificador de grupo de canales (66, 67, 68 y 69) $G=55$ dB y $V_{max} = 114$ dB μ V
	C/8-11 B-III	1 Amplificador $G= 55$ dB y $V_{max} = 100$ dB μ V

3) *Mezcladores.*

3) MEZCLADOR	Mediante técnica Z los amplificadores anteriores. Dos mezcladores TIPO 1 para la mezcla con TVSAT. Las entradas/salidas no utilizadas se cierran con cargas de 75 Ω .
--------------	---

4) *Distribuidores.*

4) DERIVADORES Y OTROS ELEMENTOS PASIVOS							
DERIVADORES		TOMAS		DISTRIBUIDORES		PAU's DISTRIBUIDORES	
TIPO	Cantidad	TIPO	Cantidad	TIPO	Cantidad	TIPO	Cantidad
A	2	1	43	1	1	1	13
B	2					2	2
C	2					3	2



5) Cables.

5) CABLES	
TIPO	Longitud Total (metros)
1	<822

6) Materiales complementarios.

6) OTROS MATERIALES	2 Fuentes de alimentación Resistencias de carga de 75 Ω. Puentes. 1 Cofre para equipo, toma de tierra
---------------------	---

B) Distribución de radiodifusión sonora y televisión por satélite.

a) Selección del emplazamiento y parámetros de las antenas receptoras de la señal de satélite.

Inicialmente no está prevista la incorporación de las señales de satélite a la ICT por lo que no se instalan ni las parábolas ni los equipos de cabecera si bien se establecen las previsiones para que, con posterioridad pueda procederse a la instalación de dos antenas parabólicas con la orientación adecuada para captar los canales digitales provenientes del satélite Astra e Hispasat respectivamente.

El emplazamiento previsto para ubicar las mismas queda reflejado en el plano de cubierta (plano N° 06).

Se ha comprobado la ausencia de obstáculos que puedan provocar obstrucción de la señal en ambos casos.

La orientación de cada una de las antenas será la siguiente:

- HISPASAT: Acimut: 217,0° Elevación: 40,9°
- ASTRA: Acimut: 141,5° Elevación: 40.3°

Antena para Hispasat

Tomando los siguientes datos:

- PIRE: 52 dBw.
- C/N: 17.5 dB. Se ofrecerá una calidad al usuario de 16.5 dB (1.5 dB mejor que la requerida) y se considerará una posible degeneración de hasta 1dB en el factor de ruido por efecto de las redes de distribución.

Con estos datos el diámetro de la antena necesaria es de 90 cm.

Antena para Astra

Tomando los siguientes datos:



- PIRE: 50 dBw
- C/N: 17,5 dB. Se ofrecerá una calidad al usuario de 16,5 dB (45 dB mejor que la requerida) y se considerará una posible degeneración de hasta 1dB en el factor de ruido por efecto de las redes de distribución.

Con estos datos el diámetro de la antena necesaria es de 120 cm.

En ambos casos se seleccionarán convertidores con una figura de ruido máxima de 0.75 dB y 55 dB de ganancia y alimentadores con polarización lineal.

b) Cálculo de los soportes para la instalación de las antenas receptoras de la señal de satélite.

Para la fijación de las antenas parabólicas se construirán dos bases de anclaje cuyas dimensiones serán definidas por el arquitecto, las cuales se fijarán, mediante pernos de acero de 16 mm. de diámetro embutidos en el hormigón que las conforma, los pedestales de las antenas.

El conjunto formado por las bases y los pernos de anclaje tendrá unas dimensiones y composición, a definir por el Arquitecto, capaces de soportar los esfuerzos indicados en el apartado 3.1.A.a del Pliego de Condiciones calculados a partir de datos de los fabricantes para las velocidades de viento de 130 km/h, al estar situadas a menos de 20 metros sobre el suelo.

c) Previsión para incorporar las señales de satélite.

La normativa aplicable no exige la instalación de los equipos necesarios para recibir estos servicios, reflejando este proyecto solo una previsión para su posterior instalación. A continuación se realiza el estudio de dicha previsión, suponiendo que se distribuirán solo los canales digitales modulados en QPSK y suministrados por las actuales entidades habilitadas de carácter nacional. La introducción de otros servicios o la modificación de la técnica de modulación empleada para su distribución requerirá modificar algunas de las características indicadas, concretamente el tamaño de las antenas y el nivel de salida de los amplificadores de FI.

d) Mezcla de las señales de radiodifusión sonora y televisión por satélite con las terrenales.

La señal terrenal (radiodifusión y televisión digital) se distribuye mediante un repartidor para cada uno de los dos cables: "A" y "H". Cada una de las señales digitales correspondientes a los cables A y H se mezcla con la señal de televisión terrenal utilizando un mezclador y configurando así la señal completa para cada uno de los cables.

e) Amplificadores necesarios.

Para garantizar en la peor toma 47 dB μ V de señal de TV digital vía satélite se requiere un nivel de 100,42 dB μ V a la entrada del mezclador.

Por el contrario, para asegurar que en la mejor toma no se superan 77 dB μ V, el nivel de salida, en este mismo punto, no debe superar 114,48 dB μ V.

Se seleccionan amplificadores de nivel de salida máximo 118 dB μ V para una S/I=35 dB en la prueba de dos tonos que serán ajustados para que a su salida se obtengan 108 dB μ V.



f) Cálculo de parámetros básicos de la instalación.

1) Niveles de señal en toma de usuario en el mejor y peor caso.

El mejor y peor nivel de señal esperado en las tomas de usuario para las señales TV digital vía satélite son:

- Mejor nivel de señal (Planta baja, local 2): 70,52 dB μ V
- Peor nivel de señal (Planta 3ª, vivienda A): 54,58 dB μ V

2) Respuesta amplitud frecuencia en la banda 950 – 2150 MHz (Variación máxima desde la cabecera hasta la toma de usuario en el mejor y en el peor caso).

Los rizados en la banda producidos por el cable en la toma con menor y mayor atenuación son de 1,63 dB y 3,77 dB respectivamente.

Asimismo, los rizados producidos por el resto de elementos de red para ambas tomas son de $\pm 1,75$ dB y $\pm 2,75$ dB. El rizado máximo total esperado en la banda será:

- Toma con menor atenuación: 7,13 dB < 20 dB (Planta baja, local 2)
- Toma con mayor atenuación: 7,27 dB < 20 dB (Planta 3ª, vivienda A)

La variación en la respuesta de amplitud con la frecuencia será inferior a ± 4 dB en cualquier canal y nunca superará los $\pm 1,5$ dB/MHz.

3) Cálculo de la atenuación desde los amplificadores de cabecera a las tomas de usuario, en la banda 950 – 2150 MHz. (Suma de las atenuaciones en las redes de distribución, dispersión e interior de usuario).

La atenuación estimada desde la salida de los amplificadores hasta estas zonas se recoge en la siguiente tabla:

Planta	Vivienda	Toma	950 MHz (dB)	2150 MHz (dB)
3º	A	1	48,16	52,53
		2	48,72	53,42
		3	48,53	53,12
		4	48,53	53,12
		5	48,16	52,53
	B	1	47,04	50,74
		2	48,35	52,83
		3	47,41	51,34
		4	47,97	52,23
		5	46,85	50,44
	C	1	45,35	48,06
		2	46,66	50,14
		3	45,73	48,66
		4	46,29	49,55
		5	45,17	47,76
	D	1	44,79	47,17
		2	46,10	49,25



Visado: 47,76 P10301339
Fecha: 48,66 14/09/2010
Colegiado: 46,87 15136

		3	45,17		
		4	45,73		
		5	44,61		
		1	45,92	48,95	
		2	46,48	49,85	
E	3	46,29	49,55		
	4	46,29	49,55		
	5	45,92	48,95		
	2°	A	1	45,59	50,45
			2	46,15	51,35
3			45,96	51,05	
4			45,96	51,05	
5			45,59	50,45	
B	1	45,59	50,45		
	2	46,15	51,35		
	3	45,96	51,05		
	4	45,96	51,05		
	5	45,59	50,45		
C	1	44,28	48,37		
	2	44,84	49,26		
	3	44,65	48,96		
	4	44,65	48,96		
	5	44,28	48,37		
D	1	39,35	42,94		
	2	39,54	43,23		
	3	39,54	43,23		
	4	39,35	42,94		
	E	1	41,47	43,90	
2		42,03	44,79		
3		41,84	44,50		
4		41,84	44,50		
5		41,47	43,90		
F	1	42,03	44,79		
	2	42,59	45,69		
	3	42,41	45,39		
	4	42,41	45,39		
		42,03	44,79		
G	1	43,34	46,88		
	2	43,90	47,77		
	3	43,72	47,47		
	4	43,72	47,47		
	5	43,34	46,88		
H	1	43,34	46,88		
	2	43,90	47,77		
	3	43,72	47,47		
	4	43,72	47,47		
	5	43,34	46,88		
Baja	A	1	38,45	41,81	
		2	37,89	40,92	
		3	38,08	41,21	



B	4	37,89	40,92
	1	43,38	47,24
	2	43,94	48,14
	3	43,75	47,84
	4	43,75	47,84
	5	43,38	47,24
L2	1	37,48	39,96
L1	1	38,79	42,04

Visado P10301339
Fecha: 14/09/2010
Colegiado: 15136

En todas las tomas la atenuación a cualquier frecuencia de la banda estará comprendida entre estos dos valores. La variación con la frecuencia de las atenuaciones desde la salida de los amplificadores hasta la mejor y peor toma se recoge en la siguiente tabla:

Frecuencias	Menor atenuación en toma (dB)	Mayor atenuación en toma (dB)
950 MHz	37,48	48,72
1500 MHz	39,11	51,83
2150 MHz	39,96	53,42

Los derivadores seleccionados tienen unos aislamientos que garantizan unos desacoplos entre tomas de distintos usuarios de 20 dB en la banda de 950-2150 MHz.

4) Relación señal / ruido.

Queda determinada por el conjunto antena-conversor, menos una posible degeneración máxima en la red de 1 dB:

	C/N (dB)
Señal digital Astra	16.5 > 11 dB
Señal digital Hispasat	16.5 > 11 dB

5) Intermodulación.

Para un nivel máximo de salida del amplificador de 118 dB μ V (S/I= 35 dB) y un nivel nominal de salida por portadora de 107 dB μ V, la relación señal intermodulación será:

- S/I = 25,06 dB > 18 dB

C) Acceso y distribución del servicio de telefonía disponible al público y del servicio proporcionado por la RDSI, cuando este último vaya a ser incorporado a la ICT.

Este capítulo tiene por objeto describir y detallar las características de la red que permita el acceso y la distribución del servicio telefónico, y del servicio de la RDSI, de los distintos operadores, a los usuarios del mismo desde como mínimo el número de estancias del inmueble a las que hace referencia el Reglamento de infraestructuras comunes de telecomunicaciones.



a) Establecimiento de la topología e infraestructura de la red.

Los Operadores del Servicio Telefónico Básico y del Servicio de la RDSI accederán al edificio a través de sus redes de alimentación, que pueden ser cables o vía radio. En cualquier caso accederán al Recinto de Instalaciones de Telecomunicación correspondiente y terminarán en unas regletas de conexión (Regletas de Entrada) situadas en el Registro Principal de Telefonía y de la RDSI instalado en dicho recinto.

Hasta este punto es responsabilidad de cada operador el diseño, dimensionamiento e instalación de la red de alimentación. El acceso de la misma hasta el RITI se realizará a través de la arqueta de entrada, canalización externa y canalización de enlace.

En el Registro Principal, que se instalará según proyecto, se colocarán las regletas de conexión (Regletas de Salida) desde las cuales partirán los pares que se distribuyen hasta cada usuario, además dispone de espacio suficiente para alojar las guías y soportes necesarios para el encaminamiento de cables y puentes así como para las regletas de entrada de los operadores.

En el RITS se establece una previsión de espacio para la eventual instalación de los equipos de adaptación de señal en el caso en el caso en que los operadores accedan vía radio.

Red interior del edificio

Se compone de:

- Red de distribución.
- Red de dispersión.
- Red interior de usuario.

El esquema de la red total se refleja en los planos correspondientes (plano N° 9).

Las diferentes redes que constituyen la red total de cada portal se conexionan entre sí en los puntos siguientes:

- Punto de Interconexión (entre la red de alimentación y la red de distribución).
- Punto Distribución (entre la red distribución y la red de dispersión).
- Punto de acceso de usuario (entre la red de dispersión y la red interior de usuario).

b) Cálculo y dimensionamiento de la red y tipos de cables.

El inmueble de 15 viviendas y 2 locales comerciales objeto del presente proyecto tiene la siguiente distribución:

- Planta 3ª: 5 viviendas.
- Planta 2ª: 8 viviendas.
- Planta baja: 2 viviendas y 2 locales comerciales.

No existe previsión de oficinas.

Número de pares necesarios:

	NÚMERO	PARES
VIVIENDAS	15	30
LOCALES COMERCIALES	2	6



PARES PREVISTOS		36	Visado nº:	P10301339
COEFICIENTE CORRECTOR		1,4	Fecha:	14/09/2010
PARES NECESARIOS		50,4	Colegiado:	15136

El número de pares necesarios es de 51 y corresponde a viviendas de utilización permanente con un coeficiente de 2 líneas por vivienda, 3 líneas por local comercial y una ocupación aproximada de la red del 70%.

Siendo 51 el número de pares necesarios, la red de distribución estará formada por el cable normalizado inmediato superior, de 75 pares, que se distribuirán según se indica en el siguiente apartado de la Memoria.

c) Estructura de distribución y conexión de pares.

La red de distribución enlaza con la red de dispersión en el Punto de Distribución. Dicha red estará formada por un cable de 75 pares para las viviendas desde el Punto de Interconexión situado en el Registro Principal, instalado en el RITI, hasta el punto de Distribución situado en los Registros Secundarios de cada planta. Desde el Registro Secundario de planta se tenderán cables de dos pares hasta los PAU's de cada vivienda.

En la planta baja se segregarán 20 pares, 10 para los locales y viviendas y 10 de reserva.

En la planta 2ª se segregarán 20 pares, 16 para las viviendas y 4 de reserva.

En la planta 3ª se segregarán 20 pares, 10 para las viviendas y 10 de reserva.

Las características de los cables se especifican en el Pliego de Condiciones.

La numeración de los pares se realizará siguiendo el código de colores quedando como sigue la distribución y el marcado correspondiente, en el punto de interconexión.

Esquema de asignación de pares:

PORTAL 1				
VIVIENDA	Planta 3ª	Planta 2ª	Planta baja	
A	16-17 R2	36-37 R4	62-63 R7	pares regletas
B	18-19 R2	38-39 R4	64-65 R7	pares regletas
C	20-21 R3	40-41 R5	-	pares regletas
D	22-23 R3	42-43 R5	-	pares regletas



E	24-25 R3	44-45 R5		Visado nº: P10301339 -Fecha: 14/09/2010 Colegiado: 15936
F	-	46-47 R5	-	pares regletas
G	-	48-49 R5	-	pares regletas
H	-	50-51 R6	-	pares regletas
LOCAL 1	-	-	56-58 R6	pares regletas
LOCAL 2	-	-	59-61 R6-R7	pares regletas
RESERVA	26-35 R3-R4	52-55 R6	66-75 R7-R8	pares regletas

Esta asignación de pares se incluirá en un documento que se incluirá en el Registro Principal.

Igualmente, en los registros secundarios de cada planta se incluirá un documento donde se indique los pares segregados en cada planta con detalle de los asignados a cada vivienda y los de reserva.

d) Número de tomas.

Portal 1	Número de estancias / vivienda							
	A	B	C	D	E	F	G	H
Planta 3ª	5	5	5	5	5	-	-	-
Planta 2ª	5	5	5	4	5	5	5	5
Planta baja	4	5	Local de 287,07 m ²	Local de 236,37 m ²	-	-	-	-

Portal 1	Número de tomas							
	A	B	C	D	E	F	G	H
Planta 3ª	3	3	3	3	3	-	-	-
Planta 2ª	3	3	3	2	3	3	3	3
Planta baja	2	3	1	1	-	-	-	-



Nº de viviendas con 3 tomas	13
Nº de viviendas con 2 tomas	2
Total de tomas en viviendas	43
Nº de locales comerciales	2
Total de tomas en locales comerciales	2
Total de tomas	45

Visado nº: **P10301339**
Fecha: **14/09/2010**
Colegiado: **15136**

El número total de tomas es de 43 en viviendas. Por desconocerse la distribución interior de los locales comerciales, se instala el mínimo exigido por la norma, una por local.

e) Dimensionamiento.

1) Punto de Interconexión.

Realiza la unión entre las redes de alimentación de los operadores del servicio y la de distribución. Se encuentra ubicado en el Registro Principal del RITI.

El punto de interconexión estará dotado de regletas de 10 pares cada una, siendo necesarias, en este caso, 8.

El número de regletas de entrada para cálculo de espacio en el Registro Principal es de 12.

Las características de las regletas se especifican en el Pliego de Condiciones.

2) Puntos de Distribución de cada planta.

Se equiparán 4 regletas de 5 pares en cada registro secundario.

Las características de las regletas a utilizar se especifican en el Pliego de Condiciones.

3) Red de Dispersión.

Los pares segregados en cada planta se conectarán a las regletas de conexión montadas en el Registro Secundario.

La Red de Dispersión está formada por un cable de dos pares, que va desde el punto de Distribución situado en el Registro Secundario hasta el Punto de Acceso de Usuario (PAU) en el Registro de Terminación de Red (RTR) de cada vivienda. Las características se especifican en el Pliego de Condiciones.

En el Registro de Terminación de Red (RTR) de cada vivienda se instalará dos PAU's de una línea o un PAU de dos líneas, y en los locales comerciales se colocarán tres PAU's de una línea o bien dos PAU's de dos líneas por cada local, especificándose sus características en el Pliego de Condiciones.



4) Red Interior de Usuario.

La red interior de usuario es la parte de la red que va desde el PAU hasta cada base terminal (BAT). Usaremos 2 o 3 BAT's, según se ha descrito anteriormente, situadas en salón, dormitorio principal y, si es el caso de 3 BAT's, otro dormitorio. Se utilizará topología en estrella por lo que se necesita un cable de un par desde cada una de las BAT's al PAU. En cada local, puesto que no se conoce su distribución interior, se instalará una sola BAT.

Las características de los BAT's se especifican en el Pliego de Condiciones.

f) Resumen de los materiales necesarios para la red de telefonía.

El resumen de los materiales para las dos ICT es el siguiente:

1) Cables.

15 metros de cable de 75 pares para la red de distribución.

206 metros de cable de 2 pares para la red de dispersión.

394 metros de cable de 1 par para la red interior de usuario.

2) Regletas del Punto de Interconexión.

8 regletas de 10 pares en punto de Interconexión.

3) Regletas del Punto de Distribución.

12 regletas de 5 pares en Punto de Distribución.

4) Puntos de Acceso al Usuario (PAU).

19 cajas de PAU de 2 líneas o 36 cajas de PAU de 1 línea.

5) Bases de Acceso de Terminal (BAT).

45 BAT's equipados para 2 hilos.

D) Acceso y distribución de los servicios de telecomunicaciones de banda ancha.

Este capítulo tiene por objeto describir y detallar las características de la red que permita el acceso y la distribución del servicio de telecomunicaciones de banda ancha prestados por los distintos operadores de telecomunicaciones por cable, del servicio de acceso fijo inalámbrico (SAFI), y otros titulares de licencias individuales que habiliten para el establecimiento y explotación de redes públicas de telecomunicaciones, a los usuarios del mismo desde como mínimo el número de estancias del inmueble a las que hace referencia el Reglamento de infraestructuras comunes de telecomunicaciones.



a) Topología de la red.

Red de Alimentación

Los diferentes operadores acometerán con sus redes de alimentación al edificio, llegando bien por cable hasta el registro principal en el RITI donde se encuentra el Punto de Interconexión, o bien vía radio hasta el RITS donde irán colocados los equipos de recepción y procesado de las señales captadas; a partir de aquí se podrá optar por establecer el Registro Principal en el RITS o bien situarlo en el RITI trasladando las señales captadas y procesadas a través de un tubo libre de la canalización principal.

Para prever el espacio necesario para su colocación, se suponen dos operadores por lo cual se reserva un espacio para un operador de 0,5x0,5x1 m. (ancho, fondo, alto) en el RITI y un espacio para un operador de 0,3x0,3x1 m. (ancho, fondo, alto) en el RITS.

Red de Distribución

Estará constituida para cada usuario y por cada operador por un cable que unirá el punto de interconexión, situado en alguno de los Recintos de Instalaciones de Telecomunicación, con el Punto de Terminación de Red o Punto de Acceso de Usuario (PAU) en el interior de la vivienda. Será responsabilidad del operador su diseño, dimensionamiento e instalación.

Se tendrá en cuenta que desde el repartidor de cada operador, situado en el Registro Principal, deberá partir un cable para cada usuario (distribución en estrella)

b) Número de tomas.

- 1) En viviendas, el número de estancias computables a los efectos de este servicio:
 - salón
 - cocina
 - dormitorios

Número de tomas por vivienda: 2 o 3, según criterio seguido en anteriores apartados.

- 2) En locales comerciales: una toma por local.

La previsión del número de tomas es de 43 en viviendas. Por desconocerse la distribución interior de los locales comerciales, se instala el mínimo exigido por la norma, una por local.

Previsión total de tomas necesarias en viviendas: 43.

Previsión total de tomas en locales comerciales: 2.

La distribución en el interior de vivienda será en estrella con **topología en estrella** desde cada toma de usuario hasta el PAU.

E) Canalización e infraestructuras de distribución.

En este capítulo se definen, dimensionan y ubican las canalizaciones, registros y recintos que constituirán la infraestructura donde se alojarán los cables y equipamiento necesarios para permitir el acceso de los usuarios a los servicios de telecomunicaciones definidos en los capítulos anteriores.



a) Consideraciones sobre el esquema general del edificio.

El esquema general del edificio se refleja en los planos, en él se detalla la infraestructura necesaria, que comienza, por la parte inferior del edificio en la arqueta de entrada y por la parte superior del edificio en la canalización de enlace superior, y termina siempre en las tomas de usuario. Esta infraestructura la componen las siguiente partes: arqueta de entrada y canalización externa, canalizaciones de enlace, recinto de instalaciones de telecomunicación, registros principales, canalización principal y registros secundarios, canalización secundaria y registros de paso, registros de terminación de red, canalización interior de usuario y registros de toma, según se describe a continuación.

b) Arqueta de Entrada y Canalización Externa.

Permiten el acceso de los servicios de Telefonía Básica + RDSI y los de Telecomunicaciones de Banda Ancha por cable al inmueble. La arqueta es el punto de convergencia de las redes de alimentación de los operadores de estos servicios, y desde la cual parten los cables de las redes de alimentación que discurren por la canalización externa y de enlace hasta el RITI.

Arqueta de entrada

Tendrá unas dimensiones mínimas de 400x400x600 mm (altura x anchura x profundidad). Se ubicará en la zona indicada en los planos (plano N° 02) y su localización exacta será objeto de la dirección de obra previa consulta a la propiedad y a los operadores interesados.

Canalización externa

Estará compuesta por 4 tubos de PVC de 63 mm. de diámetro exterior embutidos en un prisma de hormigón y con la siguiente funcionalidad:

- 1 conducto para TB+ RDSI.
- 1 conducto para TLCA.
- 2 conductos de reserva.

Tanto la construcción de la arqueta como la de la canalización externa corresponden a la propiedad del inmueble.

Sus características se detallan en el Pliego de Condiciones.

c) Registro de Enlace.

Los registros de enlace tienen la función de interconectar las canalizaciones externa y de enlace.

Registro de enlace inferior

Realiza la unión de las canalizaciones externa y de enlace inferior por la que discurren los servicios de TB+RDSI y de Telecomunicaciones de Banda Ancha (TLCA), con redes de alimentación por cable: son cajas de plástico ó metálicas, cuyas características se definen en el Pliego de Condiciones, y estarán provistas de puerta o tapa. Sus dimensiones mínimas serán: 450x450x120 mm. (altura x anchura x profundidad) y se situarán en la parte interior de la fachada para recibir los tubos de la canalización externa y en los puntos en los que la canalización horizontal que parte de este registro cambia de dirección para acceder al recinto correspondiente como se indica en el plano (N° 02).



Registro de enlace superior

Para los servicios con redes de alimentación radioeléctricas: son cajas de la misma constitución que las anteriores, cuyas características se definen en el Pliego de Condiciones, y sus dimensiones mínimas serán 360x360x120 mm (altura x anchura x profundidad). Se colocará en la parte interior del castillete.

d) Canalizaciones de inferior y superior.

Es la que soporta los cables de las redes de alimentación desde el primer registro de enlace hasta el recinto de instalaciones de telecomunicación correspondiente.

Canalización de enlace inferior

Comienza en el registro de enlace situado en la parte interior de la fachada y termina en el RITI. Estará compuesta de 4 tubos de 40 mm. de diámetro exterior, distribuidos de la siguiente forma:

- 1 conducto para TB+ RDSI.
- 1 conducto para TLCA.
- 2 conductos de reserva.

Canalización de enlace superior

Comienza en el registro de enlace superior situado en la parte interior del castillete y termina en el RITS. Estará compuesta por 4 tubos de material plástico no propagador de la llama y de pared interior lisa, de 40 mm. de diámetro exterior, distribuidos de la siguiente forma:

- 1 conducto para RTV terrenal.
- 1 conducto para RTV satélite.
- 1 conducto para SAFI.
- 1 conducto de Reserva.

Las características de los tubos que conforman estas canalizaciones se recogen en el Pliego de Condiciones.

e) Recintos de Instalaciones de Telecomunicaciones.

Las características de este edificio requieren dos Recintos de Instalaciones de Telecomunicación, uno en la parte superior del inmueble (RITS) y uno en la parte inferior del mismo (RITI).

1) Recinto Inferior.

Será un local o habitáculo, construido de obra (o un armario ignífugo) donde se ubique el cuadro de protección eléctrica y el registro principal de telefonía, inicialmente equipado con las regletas de salida, en el que se reservará espacio suficiente para las regletas de entrada a instalar por los operadores de este servicio. También se delimitará un espacio para que los operadores del servicio de Telecomunicaciones de Banda Ancha puedan colocar el Registro Principal donde alojarán los distribuidores y otro equipo que les pueda ser necesario. En el plano Nº 02 se muestra su ubicación.



Las dimensiones mínimas de este recinto son:

Altura	2000 mm
Anchura	1000 mm
Profundidad	500 mm

Sus características se incluyen en el Pliego de Condiciones.

Por la zona inferior del armario acometerán los tubos que forman la canalización de enlace inferior, saliendo por la parte superior los correspondientes a la canalización principal.

Su espacio interior se distribuirá de la siguiente forma:

- Mitad inferior para TLCA
- Mitad superior para TB + RDSI. En esta mitad, la parte inferior lateral derecho se destinará a la instalación de dos bases de enchufe y el cuadro eléctrico correspondiente, equipado según Pliego de Condiciones.

Además este recinto deberá disponer de un punto de luz de, al menos, 300 lux así como de un aparato de iluminación autónomo de emergencia, de ventilación forzada y sumidero con desagüe, en este caso, por estar ubicado en sótano.

2) Recinto Superior.

Será un local o habitáculo, construido de obra, (o un armario ignífugo) donde se instalarán los elementos necesarios para el suministro de televisión terrestre y por satélite y se reservará espacio para que los operadores de Telecomunicaciones de Banda Ancha cuya red de alimentación sea radioeléctrica (SAFI) puedan montar su registro principal para instalar sus equipos. Su ubicación se refleja en el plano N° 06.

Las dimensiones mínimas de este recinto son:

Altura	2000 mm
Anchura	1000 mm
Profundidad	500 mm

Sus características se incluyen en el Pliego de Condiciones.

Por la zona inferior del armario acometerán los tubos que forman la canalización principal y por la parte superior accederán los tubos correspondientes a la canalización de enlace superior.

Su espacio interior se distribuirá de la siguiente forma:

- Mitad superior para RTV
- Mitad inferior para SAFI. En esta mitad, la parte superior del lateral derecho se destinará a la instalación de dos bases de enchufe y el cuadro eléctrico correspondiente, equipado según Pliego de Condiciones.



Además este recinto deberá disponer de un punto de luz de, al menos 300 lux as como de un aparato de iluminación autónomo de emergencia y de ventilación natural.

Dado que se encuentra a menos de 2 metros de la maquinaria del ascensor dispondrá de protección contra campo electromagnético.

3) Recinto Único.

No procede en este Proyecto.

4) Equipamientos de los mismos.

RITI

El recinto de instalaciones de telecomunicación inferior estará equipado inicialmente con:

- Registro principal para TB+RDSI, equipado con las regletas de salida.
- Cuadro de protección.
- Sistema de conexión a tierra.
- 2 bases de enchufe.
- Alumbrado normal y de emergencia.
- Placa de identificación de la instalación.

Su distribución interior se muestra en el plano N° 11.

RITS

El recinto de instalaciones de telecomunicación superior estará equipado inicialmente con:

- Equipos amplificadores monocanales para FM, TDT y radio DAB.
- Mezcladores.
- Cuadro de protección.
- Sistema de conexión a tierra.
- 3 bases de enchufe.
- Alumbrado normal y de emergencia.
- Placa de identificación de la instalación.

Su distribución interior se muestra en el plano N° 12.

f) Registros Principales.

Los Registros Principales tienen como función albergar el Punto de Interconexión, entre la red exterior y la red interior del inmueble. Son armarios o huecos previstos en los Recintos para instalar tanto los regleteros de entrada y salida como los equipos de los operadores.

Existen dos tipos de Registros Principales: para Telefonía y para Telecomunicaciones de Banda Ancha.

Registro Principal para Telefonía

El Registro Principal para Telefonía es una caja de 800x800x120 mm. (altura x anchura x profundidad). En él se instalan las regletas de salida, a las cuales se conecta la red de distribución de



telefonía, para lo cual se requiere, en este caso, 8 regletas de 10 pares y en el cual hay espacio para que los operadores puedan montar hasta 12 regletas de 10 pares.

Sus características se incluyen en el Pliego de Condiciones.

Registro Principal para Telecomunicaciones de Banda Ancha

En el caso de Telecomunicaciones de Banda Ancha la instalación del Registro Principal LA REALIZARÁ EL OPERADOR en el espacio destinado para ello, que será como mínimo de 500x1000 mm. (altura x anchura).

g) Canalización Principal y Registros Secundarios.

Es la que soporta la red de distribución de la ICT del edificio. Une los dos Recintos de Instalaciones de Telecomunicación. Su función es la de alojar las redes de TB, RTV y Telecomunicaciones de Banda Ancha hasta las diferentes plantas y facilitar la distribución de los servicios a los usuarios finales.

Canalización principal:

Está compuesta por 6 tubos de 50 mm. de diámetro exterior, distribuidos de la siguiente forma:

- Telefonía+ RDSI 1 x Ø 50 mm
- RTV : 1 x Ø 50 mm
- TLCA+ SAFI 2 x Ø 50 mm
- Reserva : 2 x Ø 50 mm

Sus características se especifican en el Pliego de Condiciones.

Su ubicación es la indicada en los planos.

Registros secundarios

Son cajas ó armarios, cuyas características se especifican en el pliego de condiciones, que se intercalan en la canalización principal en cada planta y en los cambios de dirección, y que sirven para poder segregar en la misma todos los servicios en número suficiente para los usuarios de esa planta. La canalización principal entra por la parte inferior, se interrumpe por el registro y continúa por la parte superior, hasta el Registro Secundario siguiente, finalizando en el RITS.

De ellos salen tubos que configuran la canalización secundaria.

Sus dimensiones mínimas serán: 500x700x150 mm. (altura x anchura x profundidad).

Llevarán puerta de plástico o metálica con cerradura y llave. Dentro se colocan los dos derivadores de los ramales de RTV y las regletas para la segregación de pares telefónicos.

Sus características se especifican en el Pliego de Condiciones.

Existirá uno en cada planta de viviendas.

En la planta sótano se instala un Registro Secundario para cambio de dirección al no encontrarse el RITI en la misma vertical que el RITS.

El número total de registros necesarios es de:



- 4 Registros Secundarios de 500x700x150 mm. (altura x anchura x profundidad)

h) Canalización Secundaria y Registros de Paso.

Canalización secundaria

Es la que soporta la red de dispersión. Conecta los registros secundarios (RS) con los registros de terminación de red (RTR) en el interior de las viviendas o locales comerciales.

Está formada por 3 tubos que van directamente desde cada RS de planta al RTR de cada vivienda de la planta con la siguiente distribución y diámetro exterior:

- 1 de Ø 25 mm. para alojar los dos pares de TB y RDSI.
- 1 de Ø 25 mm. para alojar los dos cables de RTV.
- 1 de Ø 25 mm. para TLCA y SAFI.

Sus características se especifican en el Pliego de Condiciones.

Registros de paso

Se utilizan en las canalizaciones secundarias cuando hay cambio de dirección o esta es mayor de 15 metros.

En el interior de algunas viviendas son necesarios Registros de Paso tipo B y C para cambio de dirección de la canalización o por sobrepasar el número máximo de curvas de 90° entre Registros de Paso.

El total de Registros de Paso necesarios es de:

- 80 Registros de Paso Tipo B de dimensiones 100x100x40 mm. (altura x anchura x profundidad).
- 45 Registros de Paso Tipo C de dimensiones 100x160x40 mm. (altura x anchura x profundidad).

Sus características se especifican en el Pliego de Condiciones.

i) Registros de Terminación de Red.

Conectan la red secundaria con la red interior de usuario. En estos registros se alojan los puntos de acceso de usuario (PAU) de los distintos servicios, en el caso de Telecomunicaciones de Banda Ancha (TLCA), al menos, de forma conceptual, que separan la red comunitaria de la privada de cada usuario.

Estarán constituidos por cajas empotradas en la pared de vivienda ó local, provistas de tapa y sus dimensiones mínimas serán:

- Para RTV: caja de 200x300x60 mm. (altura x anchura x profundidad), donde llegan los cables coaxiales de los dos ramales de RTV y se coloca el PAU-Distribuidor que dará servicio a todas las tomas de usuario.
- Para TLCA y SAFI: caja de 200x300x40 mm. (altura x anchura x profundidad), donde llegarán los cables coaxiales de TLCA y SAFI. El equipamiento de este registro dependerá del operador con el que se contrate este servicio.



- Para telefonía y RDSI: caja de 100x170x40 mm. (altura x anchura x profundidad) en cuyo interior se instalará el PAU.

Las dimensiones mínimas de estos tres servicios agrupados son de 300x500x60 mm. (altura x anchura x profundidad). Estos registros se colocarán a más de 20 cm. del suelo y menos de 230 cm. del suelo.

Los registros de terminación de red dispondrán de tres tomas de corriente o bases de enchufe, para TLCA/SAFI, telefonía y RDSI y RTV.

El total de Registros de Terminación de Red necesarios es de 17.

Sus características se especifican en el Pliego de Condiciones.

j) Canalización Interior de Usuario.

Es la que soporta la red interior de usuario. Está realizada por tubos de material plástico no propagador de la llama, corrugados o lisos, empotrados por el interior de la vivienda y unen los RTR con los distintos registros de toma y cuando sea necesario se utilizarán registros de paso para facilitar la instalación posterior de cables. La topología de las canalizaciones será en estrella.

En aquellas estancias, excluidos baños y trasteros, en las que no se instalen inicialmente tomas de los servicios básicos de telecomunicación, se dispondrá de una canalización adecuada que permita el acceso a la conexión de, al menos, uno de los citados servicios.

El diámetro de los tubos será:

- de Ø 20 mm. para TB y RDSI.
- de Ø 20 mm. para RTV.
- de Ø 20 mm. para TLCA y SAFI.
- de Ø 20 mm. para aquellas estancias que no dispongan de tomas asignadas a servicios.

Sus características se especifican en el Pliego de Condiciones.

k) Registros de Toma.

Son cajas empotradas en la pared donde se alojan las bases de acceso terminal (BAT), o tomas de usuario. Sus dimensiones mínimas son 64x64x42 mm. (altura x anchura x profundidad).

En aquellas estancias, excluidos baños y trasteros, en las que no se instalen inicialmente tomas de los servicios básicos de telecomunicación, se instalará un registro de toma no asignado a un servicio concreto que podrá ser configurado posteriormente por el usuario para disfrutar de aquel que considere más adecuado a sus necesidades.

Se instalarán 2/3 para tomas de TB, 2/3 para tomas de RTV, 2/3 para TLCA en función de la vivienda y 2 tomas de reserva.

En los locales comerciales se instalará un registro de toma por servicio, uno para RTV, uno para TB y uno para TLCA.

La ubicación de los registros de toma se indica en los planos.



El total de los registros de toma a instalar será de 120.

Sus características se especifican en el Pliego de Condiciones.

I) Cuadro resumen de materiales necesarios.

1) Arquetas.

Elemento	Cantidad	Dimensiones (altura x anchura x profundidad)
Arqueta de entrada	1	400x400x600 mm

2) Tubos de diverso diámetro y canales.

Elemento	Servicio	Cantidad	Longitud (m)	Diámetro
Canalización externa	TB + RDSI	1	6	Ø 63 mm
	TLCA	1		
	Reserva	2		
Canalización de enlace inferior	TB + RDSI	1	32	Ø 40 mm
	TLCA	1		
	Reserva	2		
Canalización de enlace superior	RTV terrestre	1	1	Ø 40 mm
	TV satélite	1		
	SAFI	1		
	Reserva	1		
Canalización principal	TB + RDSI	1	18	Ø 50 mm
	RTV	1		
	TLCA + SAFI	2		
	Reserva	2		
Canalización secundaria por vivienda	TB + RDSI, RTV, y TLCA + SAFI	3	206	Ø 25 mm
Canalización interior	TB + RDSI RTV TLCA + SAFI Previsión	Variable	1030	Ø 20 mm

3) Registros de diversos tipos.

Elemento	Servicio	Cantidad	Dimensiones (altura x anchura x profundidad)
Registros de enlace inferior en pared		3	450x450x120 mm
Registros de enlace superior		1	360x360x120 mm
Registros principales	1 TB	1	800x800x120 mm
Registros secundarios	TB, TLCA y RTV	4	500x700x150 mm



Visado nº: **P10301339**
300x500x60 mm **4/09/2010**
Colegiado: **15136**

Registros de terminación de red en vivienda	TB+ RDSI RTV TLCA+ SAFI	17	
Bases de acceso terminal (tomas)	TB+RDSI RTV TLCA+SAFI Previsión	120	64x64x42 mm
Registro de toma	TB+RDSI RTV TLCA+SAFI Previsión	120	64x64x42 mm
Registro paso tipo B	Canalización secundaria, tramos acceso a viviendas y canalizaciones interiores del usuario (TB + RDSI)	80	100x100x40 mm
Registro paso tipo C	Canalización interior de usuario (TLCA + RTV)	45	100x160x40 mm

4) Materiales de equipamiento de los recintos.

Elemento	Cantidad	Dimensiones (altura x anchura x profundidad)
Recinto de Instalaciones de Telecomunicaciones Inferior (R.I.T.I.)	1	2000x1000x500 mm
Equipamiento	Registro principal para TB+RDSI, equipado con las regletas de salida. Cuadro de protección. Sistema de conexión a tierra. 2 bases de enchufe. Alumbrado normal y de emergencia. Placa de identificación de la instalación.	
Recinto de Instalaciones de Telecomunicaciones Superior (R.I.T.S.)	1	2000x1000x500 mm
Equipamiento	Equipos amplificadores monocanales para FM, TDT y radio DAB. Mezcladores. Cuadro de protección. Sistema de conexión a tierra. 3 bases de enchufe. Alumbrado normal y de emergencia. Placa de identificación de la instalación.	



Visado nº: **P10301339**

Fecha: **14/09/2010**

Colegiado: **15136**

En Sevilla, a 9 de Septiembre de 2010
Fdo: Ismael Rosendo Saldaña Moreno

Ingeniero de Telecomunicación
Colegiado nº 15136




colegio oficial
ingenieros de telecomunicación
andalucía occidental y ceuta

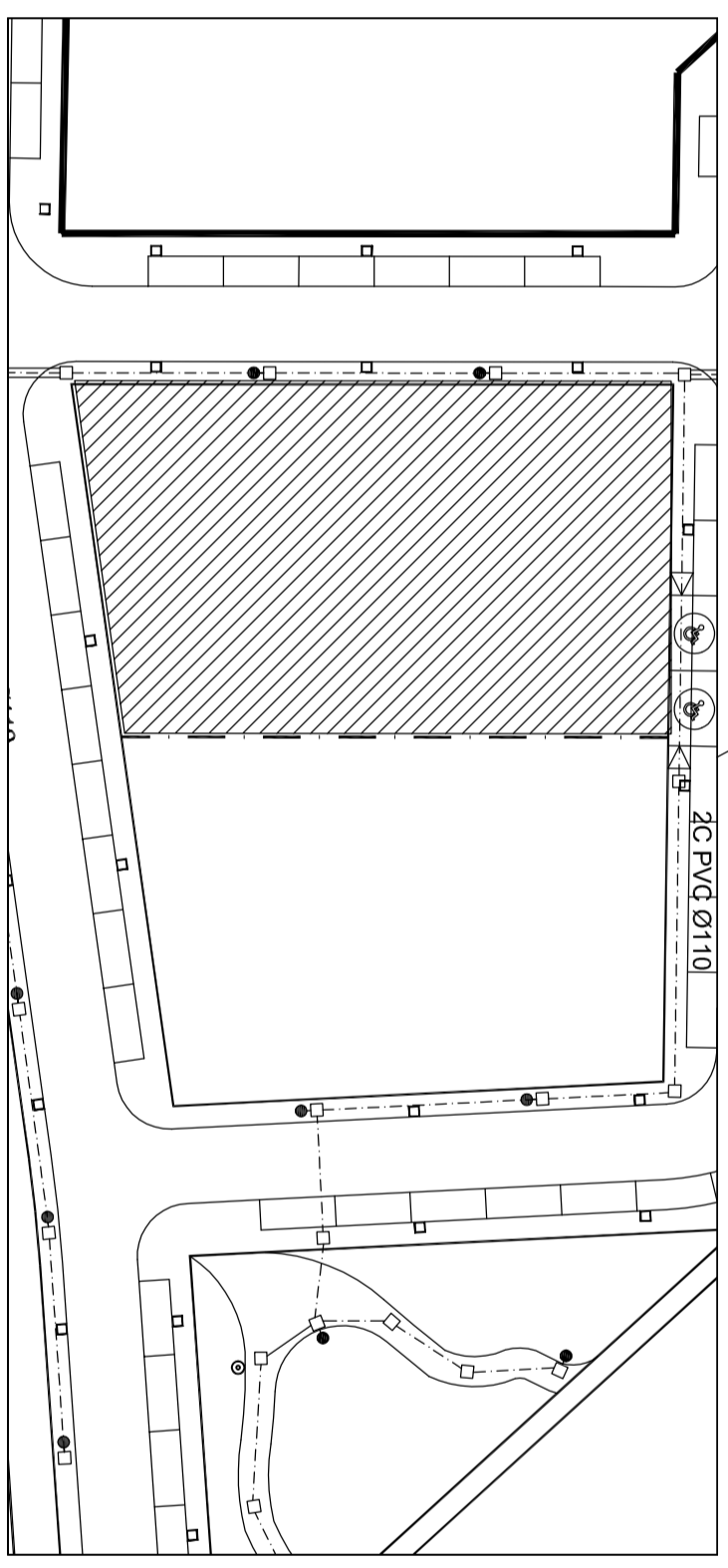
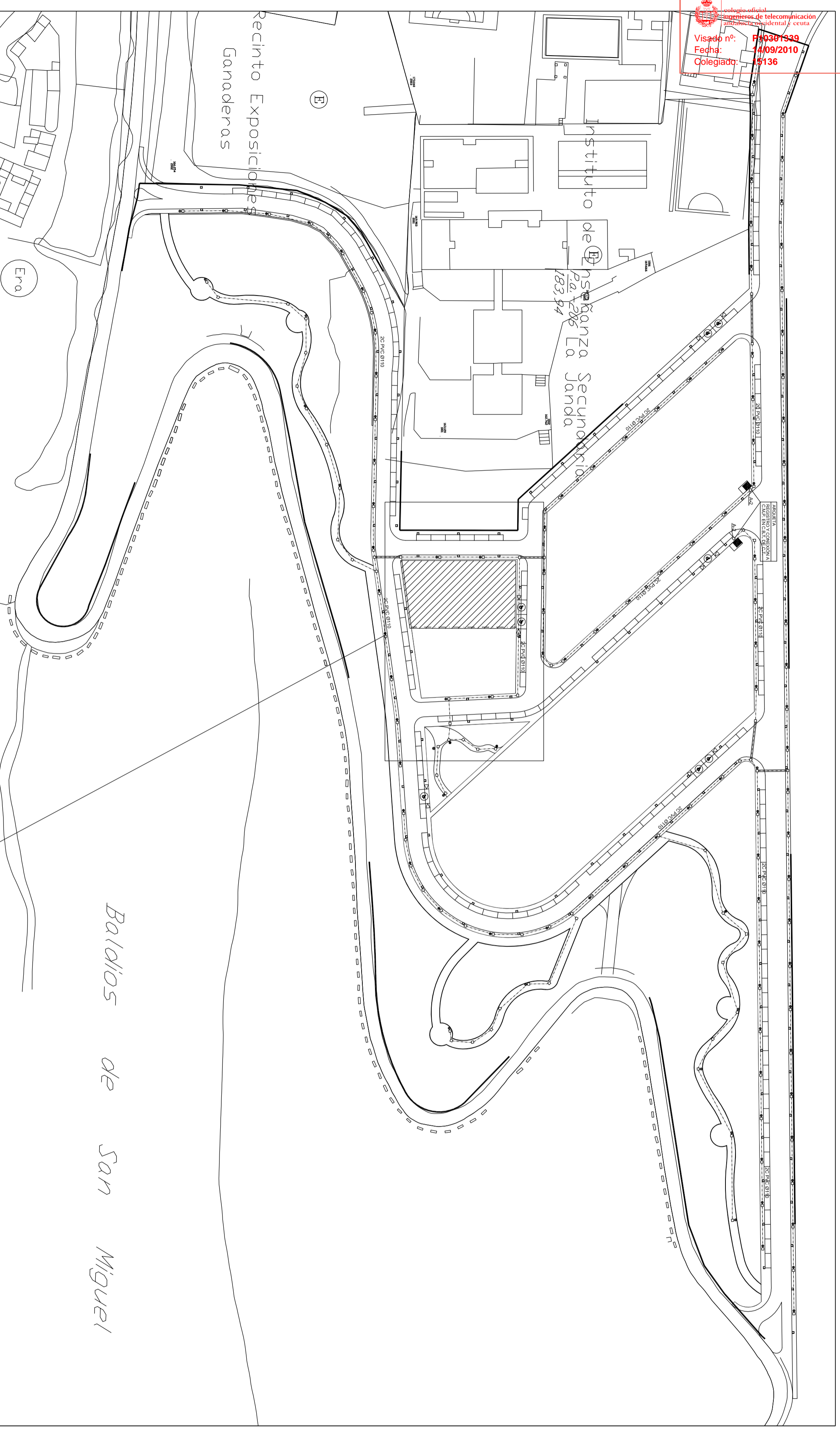
Visado nº: **P10301339**

Fecha: **14/09/2010**

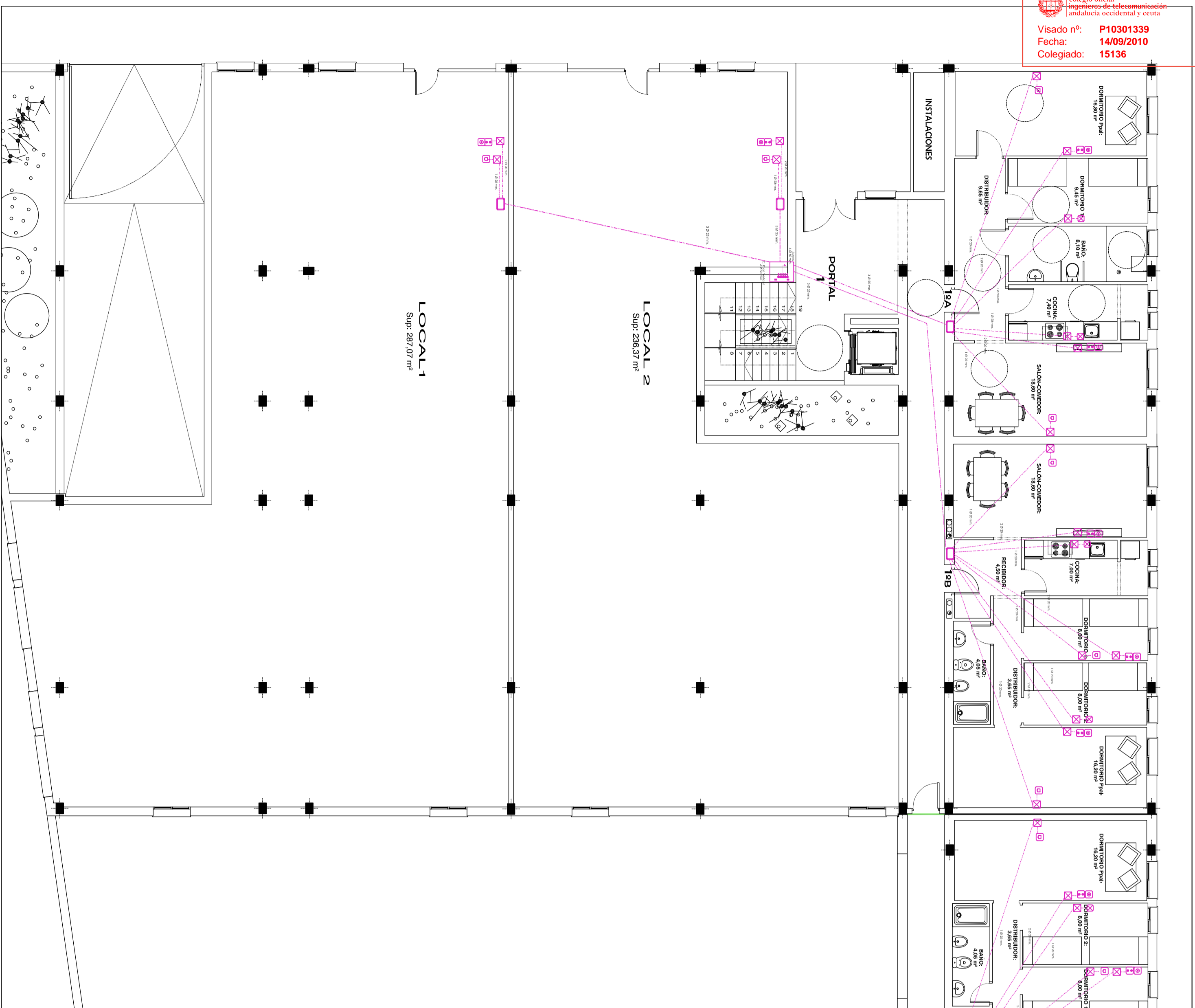
Colegiado: **15136**

PLANOS


 Colegio Oficial de Ingenieros de Telecomunicación
 Provincia de Cádiz
 Visado nº: **PA0301339**
 Fecha: **14/09/2010**
 Colegiado: **15136**



Título del plano:		SITUACIÓN	
Proyecto:		INFRAESTRUCTURA COMÚN DE TELECOMUNICACIONES PARA 15 VIVIENDAS Y 2 LOCALES COMERCIALES	
Situación:		UE D-2 - EXTENSIÓN ESTE - CARRETERA DE BARBATE - VEJER DE LA FRONTERA, CÁDIZ	
Promotor:		EMPRESA PROVINCIAL DE VIVIENDA Y SUELO DE CÁDIZ S.A.	
Fecha:		SEPTIEMBRE - 10	
Nº:		01	
Escala:		1/1000	
Formato:		A3	
Elaborado por:		El Ingeniero de Telecomunicación Colegiado Nº 15136	
Aprobado por:		Ismael R. Saldaña Moreno	



LEYENDA

	ARQUETA DE ENTRADA (400X400X800)mm		REGISTRO TOMA TB-RDSI (6x6x4x2)mm
	PUNTO ENTRADA GENERAL PASAMURO (200X150)mm		REGISTRO TOMA T1-TLCA (6x6x4x2)mm
	REGISTRO DE ENLACE inferior (400x450x120)mm		REGISTRO TOMA DE RESERVA (6x6x4x2)mm
	REGISTRO DE ENLACE superior (360x260x120)mm		ANTENA FM y DMB
	RTT (1200x100x50)mm		ANTENA UHF
	RTT (2000x100x50)mm		ANTENA SATELITE (ASTRA e HISPASAT)
	RTT (2000x100x50)mm		CANALIZACION EXTERNA (170x3mm)
	REGISTRO SECUNDARIO (50X70X150)mm		CANALIZACION DE ENLACE lateral (170x4mm)
	REGISTRO DE PASO		CANALIZACION DE ENLACE superior (170x4mm)
	Registro a través de muro B (100x100x40)mm		CANALIZACION SECUNDARIA (370x25mm)
	Registro a través de muro G1 (100x100x40)mm		CANALIZACION INTERIOR DE USUARIO (170x20mm)
	RTT, TLCA y Safe tipo C (100x160x40)mm		CANALIZACION INTERIOR DE USUARIO (170x20mm)
	REGISTRO TERMINACION DE RED		CANALIZACION INTERIOR DE USUARIO (170x20mm)
	3 servidas (300x500x50)mm		

Título del plano: PLANTA BAJA

Proyecto: INFRAESTRUCTURA COMUN DE TELECOMUNICACIONES PARA 15 VIVIENDAS Y 2 LOCALES COMERCIALES

Situación: UE D-2 - EXTENSION ESTE - CARRETERA DE BARBATE - VEJER DE LA FRONTERA, CÁDIZ

Promotor: EMPRESA PROVINCIAL DE VIVIENDA Y SUELO DE CÁDIZ S.A.

Nº: 03

Fecha: SEPTIEMBRE - 10

El Ingeiero de Telecomunicación: Colegiado Nº 15136

Formato: DIN A2

Ismael R. Saldaña Moreno



El sello de visado garantiza que el ingeniero firmante está en posesión del título oficial que agrupa competencias en esta materia. En el Colegio Oficial de Ingenieros de Telecomunicación existe copia digital del presente documento a disposición de cualquier persona o entidad legítimamente interesada en comprobar la autenticidad del mismo.



LEYENDA

	ARQUETA DE ENTRADA (400X400X800)mm		REGISTRO TOMA TB-RDSI (6x6x4x2)mm
	PUNTO ENTRADA GENERAL PASAJUERO (200X150)mm		REGISTRO TOMA T1-TLCA (6x6x4x2)mm
	REGISTRO DE ENLACE Inclash (40X45X120)mm superior (38X28X120)mm		REGISTRO TOMA DE RESERVA (6x6x4x2)mm
	RTT (1200x100x50)mm RTS (2000x100x50)mm		ANTENAS UHF
	REGISTRO SECUNDARIO (50X70X150)mm		ANTENAS SATELITE (ASTRA e HISPASAT)
	REGISTRO DE PASO registro a través de B (100x10x40)mm registro a través de G (100x10x40)mm RTV, TLCA y Safe tipo C (100x16x40)mm		CANALIZACION EXTERNA (170x30)mm laterales (170x40)mm
	REGISTRO TERMINACION DE RED 3 servicios (30x50x50)mm		CANALIZACION DE ENLACE superior (170x50)mm
	REGISTRO DE PASO		CANALIZACION SECUNDARIA (370x25)mm
	REGISTRO DE PASO		CANALIZACION INTERIOR DE USUARIO (170x20)mm
	REGISTRO DE PASO		CANALIZACION INTERIOR DE USUARIO (170x20)mm

Título del edificio:
PLANTA SEGUNDA

Proyecto:
INFRASTRUCTURA COMUN DE TELECOMUNICACIONES PARA 15 VIVIENDAS Y 2 LOCALES COMERCIALES

Situación:
UE D-2 - EXTENSION ESTE - CARRETERA DE BARBATE - VEJER DE LA FRONTERA, CÁDIZ

Promotor:
EMPRESA PROVINCIAL DE VIVIENDA Y SUELO DE CÁDIZ S.A.

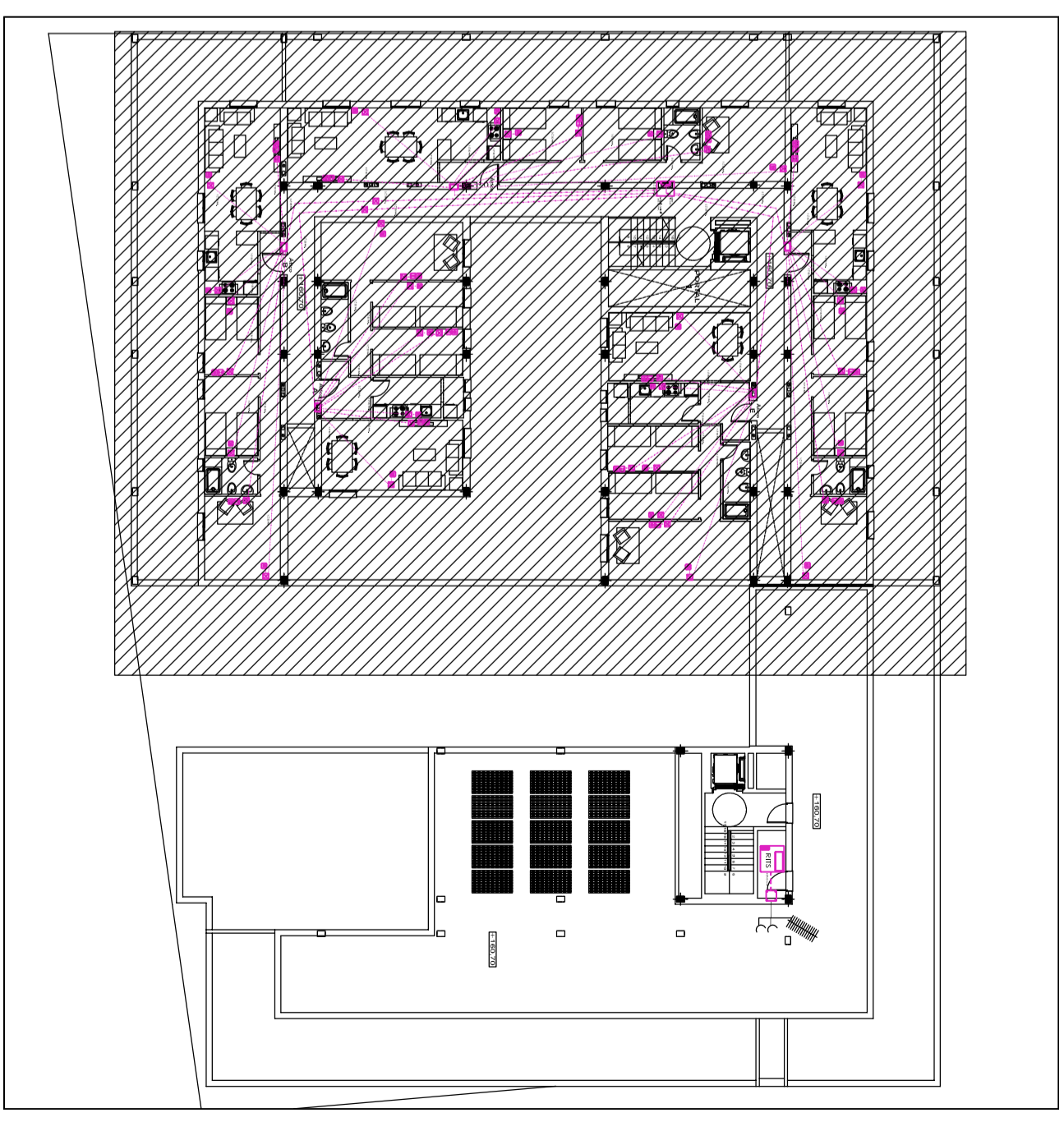
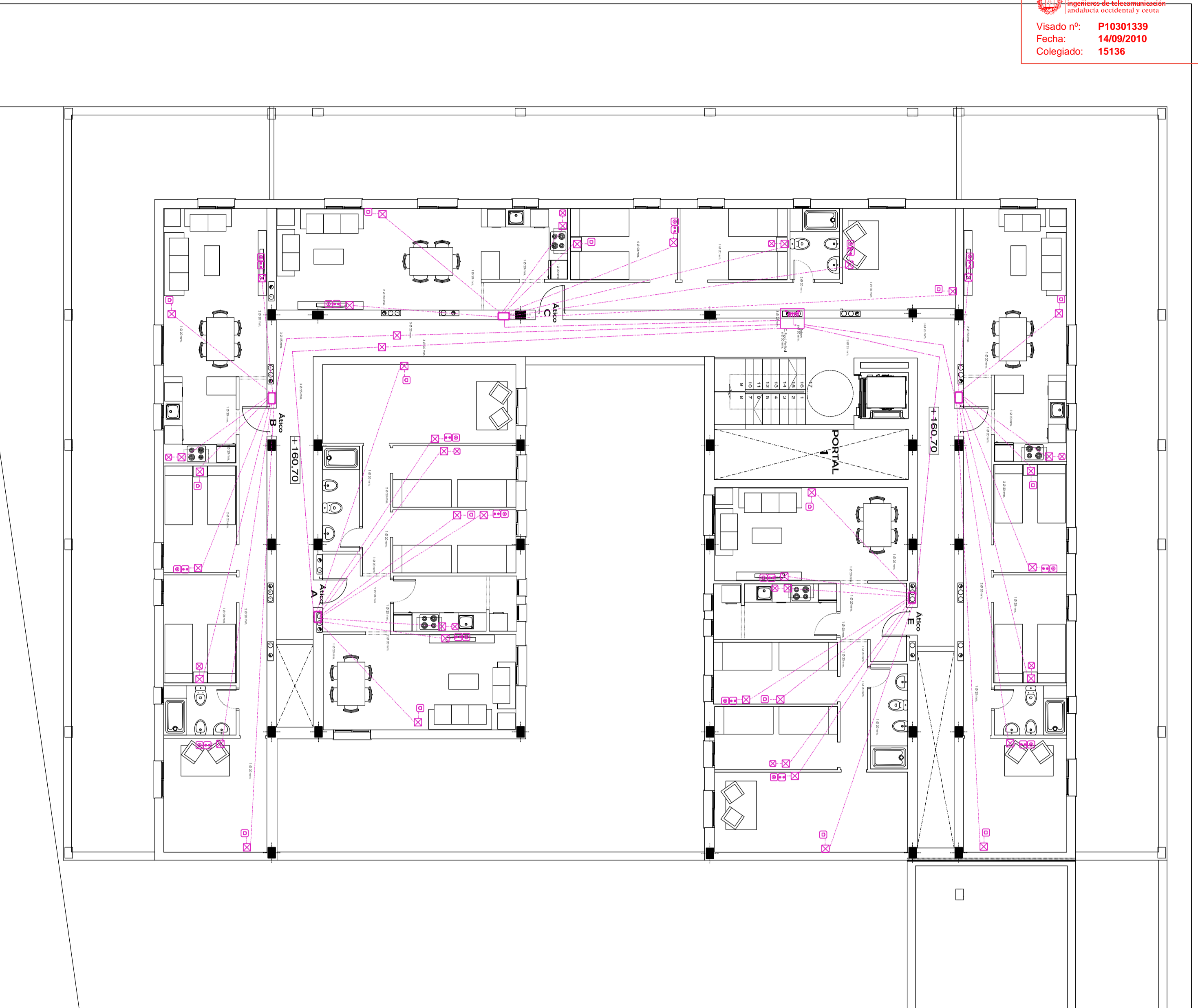
Fecha:
SEPTIEMBRE - 10

Nº
04

Escala:
1/100

Formato:
DM 12

El Ingeniero de Telecomunicación:
Colegiado Nº 15136
Ismael R. Saldana Moreno



PILOTO

LEYENDA

	ARQUETA DE ENTRADA (400X400X600)mm		REGISTRO TOMA TB-RDSI (6x6x4x2)mm
	PUNTO ENTRADA GENERAL PASAMURO 220X150)mm		REGISTRO TOMA T1-T1CA (6x6x4x2)mm
	REGISTRO DE ENLACE inferior (450X450X120)mm		REGISTRO TOMA DE RESERVA (6x6x4x2)mm
	REGISTRO DE ENLACE superior (380X380X120)mm		ANTENAS FM y DMB
	RTT1 (200x100x50)mm		ANTENA UHF
	RTTS (200x100x50)mm		ANTENAS SATELITE (ASTRA e HISPA-SAT)
	REGISTRO SECUNDARIO (500X700X150)mm		CANALIZACIÓN EXTERNA (110x35)mm
	REGISTRO DE PASO tipo B (100x100x40)mm		CANALIZACIÓN DE ENLACE interior (110x40)mm
	REGISTRO DE PASO tipo B1 (100x100x40)mm		CANALIZACIÓN DE ENLACE superior (110x40)mm
	REGISTRO DE PASO tipo B2 (100x100x40)mm		CANALIZACIÓN SECUNDARIA (370x25)mm
	REGISTRO DE PASO tipo C (100x100x40)mm		CANALIZACIÓN INTERIOR DE USUARIO (110x25)mm
	REGISTRO TERMINACIÓN DE RED 3 servidas (300x500x60)mm		CANALIZACIÓN INTERIOR DE USUARIO (170x25)mm

Título del plano:

PLANTA ÁTICO

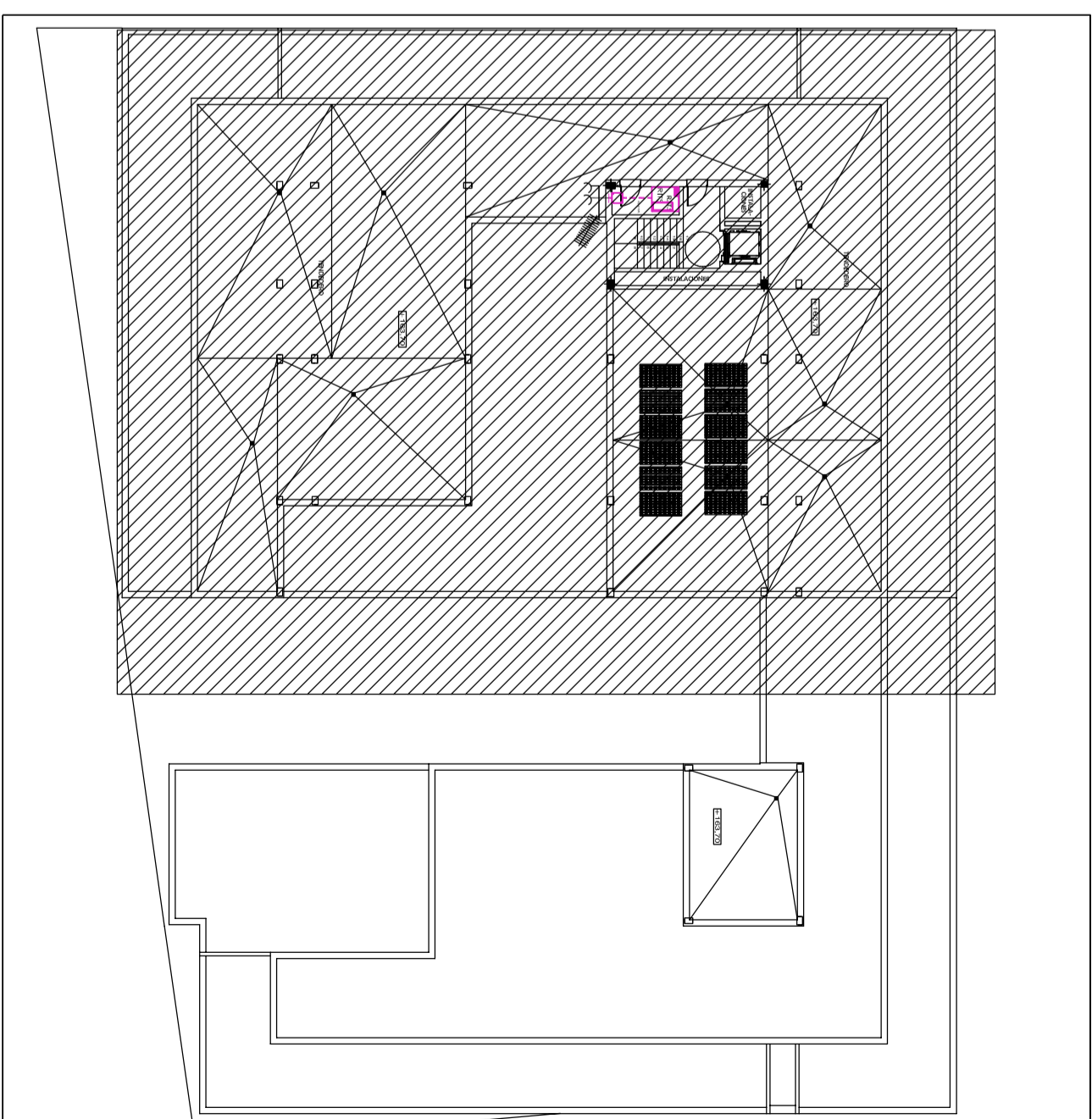
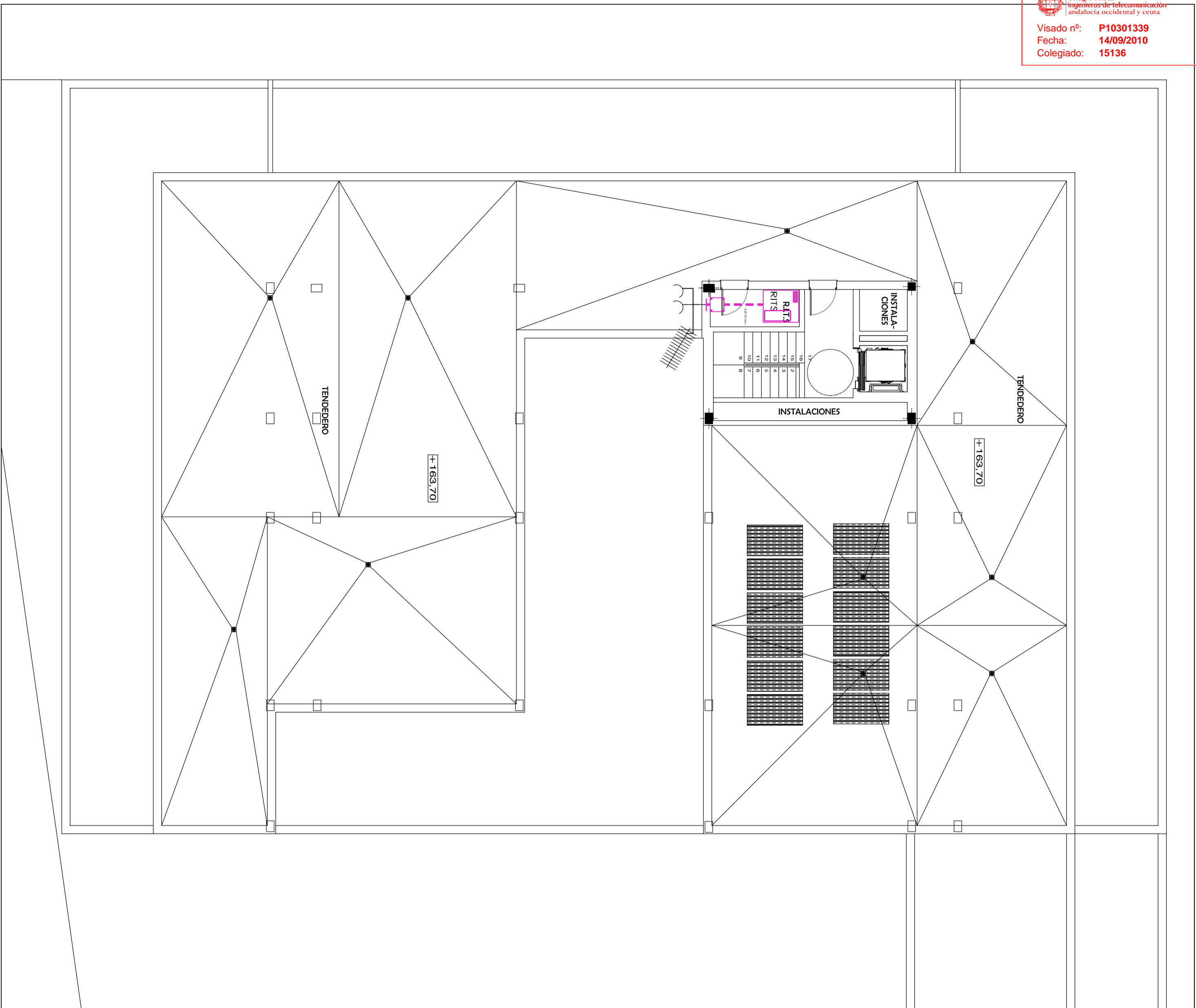
Proyector: INFERSTRUCTURA COMÚN DE TELECOMUNICACIONES PARA 15 VIVIENDAS Y 2 LOCALES COMERCIALES

Situador: UE D-2 - EXTENSION ESTE - CARRETERA DE BARBATE - VEJER DE LA FRONTERA, CADIZ

Promotor: EMPRESA PROVINCIAL DE VIVIENDA Y SUELO DE CADIZ S.A.

Fecha: SEPTIEMBRE - 10

Nº 05
Escala: 1/100
Formato: DIN A2
El Ingeniero de Telecomunicación:
Colegiado Nº 15136
Israel R. Saldana Moreno



PILOTO

LEYENDA

	ARCOLETA DE ENTRADA (400X400X600)mm		REGISTRO TOMA TB+RDSI (6x6x6x42)mm
	PUNTO ENTRADA GENERAL PASAMURO (200X150)mm		REGISTRO TOMA TV-TLCA (6x6x6x42)mm
	REGISTRO DE ENLACE inferior (450x450x120)mm		ANTENAS FM y DAB
	REGISTRO DE ENLACE superior (380X380X120)mm		ANTENA UHF
	RITI (2000x1000x500)mm		ANTENAS SATELITE (ASTRA & HISPASAT)
	RITS (2000x1000x500)mm		CANALIZACION EXTERNA (170x60mm)
	REGISTRO SECUNDARIO (500X700X150)mm		CANALIZACION DE ENLACE inferior (170x60mm)
	REGISTRO DE PASO		CANALIZACION DE ENLACE superior (170x60mm)
	acceso a viviendas: tipo B (100x100x40)mm		CANALIZACION SECUNDARIA (170x25mm)
	TB+RDSI: tipo B (100x100x40)mm		CANALIZACION INTERIOR DE USUARIO (170x20mm)
	RTV / TLCA y SAFET: tipo C (100x16x40)mm		CANALIZACION INTERIOR DE RED
	REGISTRO TERMINACION DE RED		CANALIZACION INTERIOR DE USUARIO (170x20mm)
	3 servidas (300x200x80)mm		

Título del plano:

PLANTA CUBIERTA

Proyecto: INFRAESTRUCTURA COMÚN DE TELECOMUNICACIONES PARA 15 VIVIENDAS Y 2 LOCALES COMERCIALES

Situación: UE D-2 - EXTENSION ESTE - CARRETERA DE BARBATE, VEJER DE LA FRONTERA, CÁDIZ.

Promotor: EMPRESA PROVINCIAL DE VIVIENDA Y SUELO DE CÁDIZ, S.A.

Fecha: SEPTIEMBRE - 10

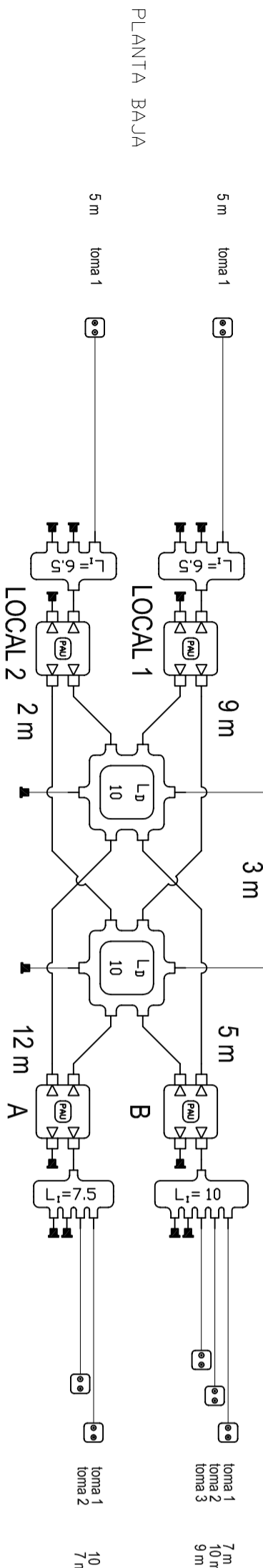
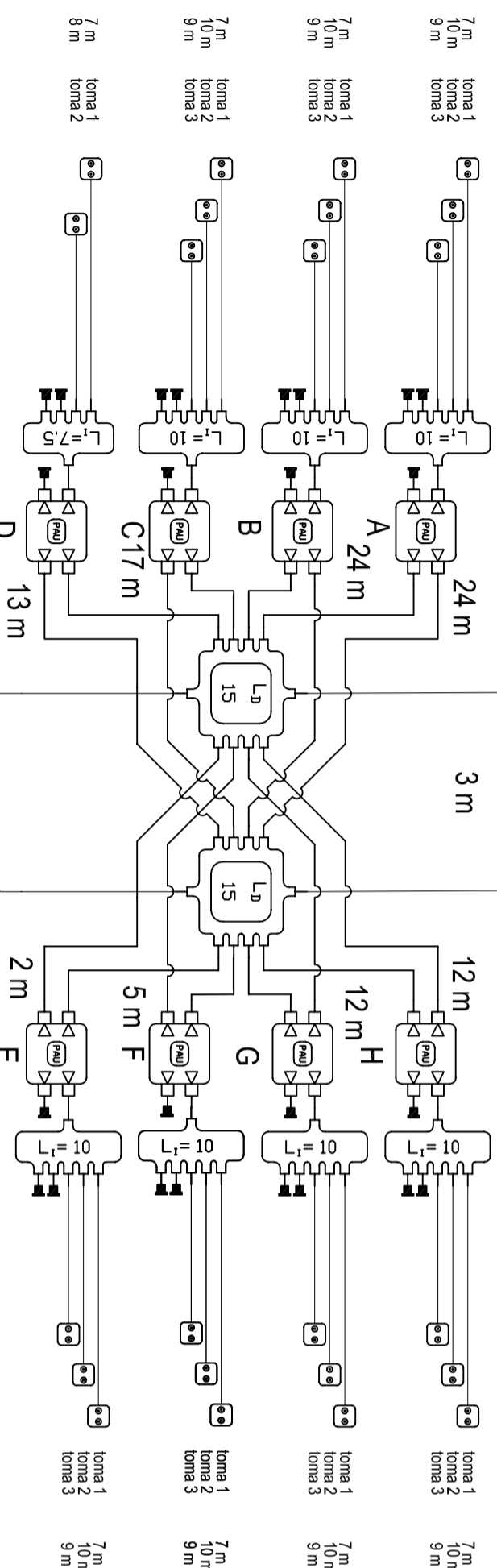
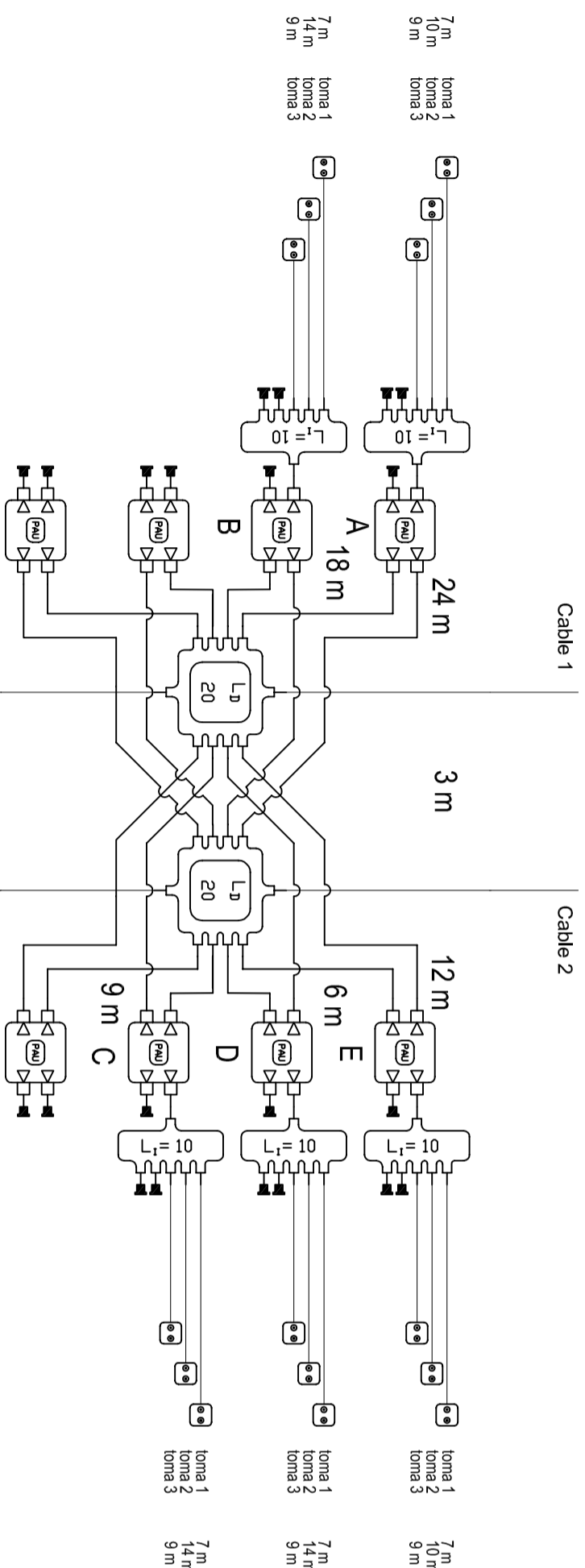
Nº 06

Escala: 1/100
Formato: DIN A2

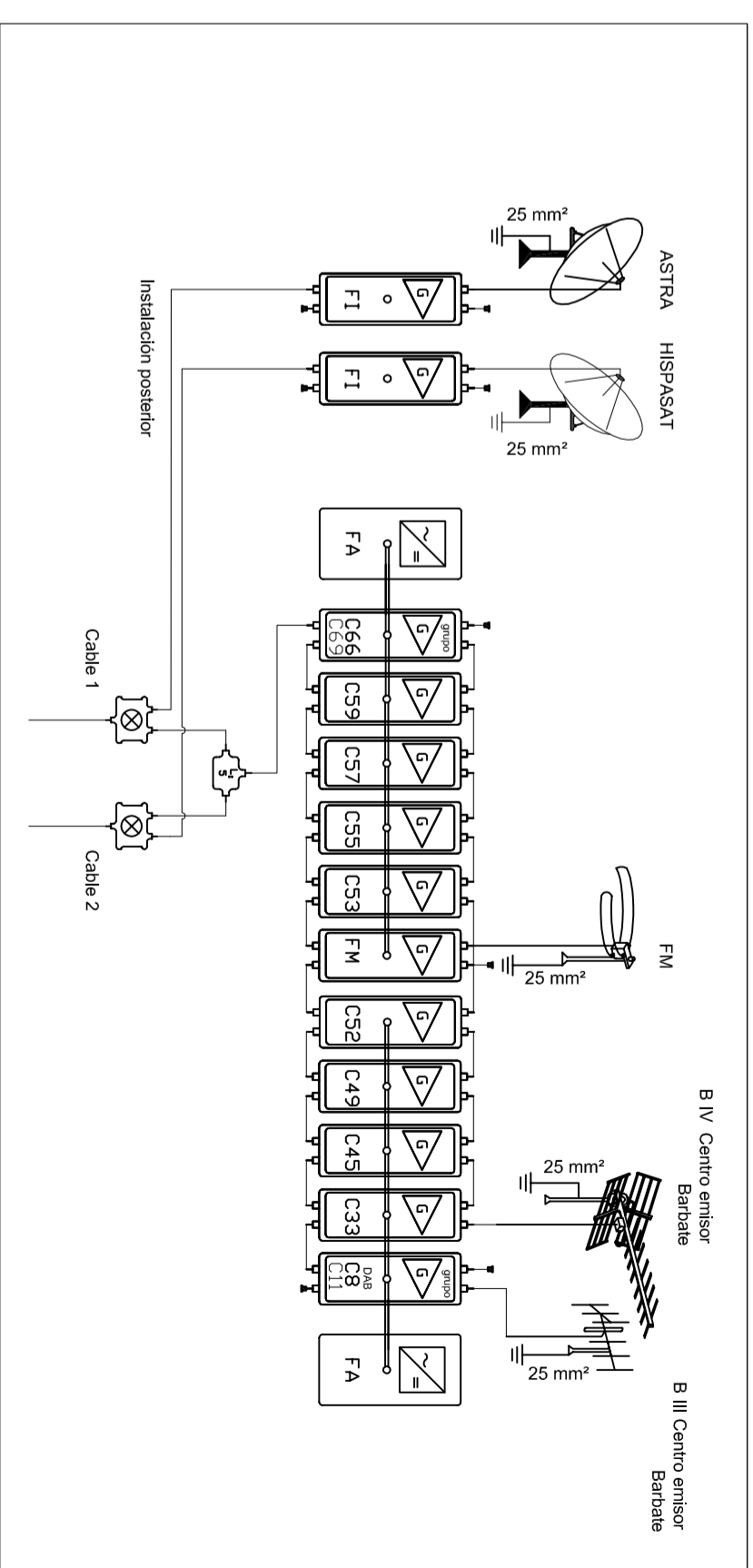
El Ingeniero de Telecomunicación:
Colegiado Nº 15136

Ismael R. Saldaña Moreno

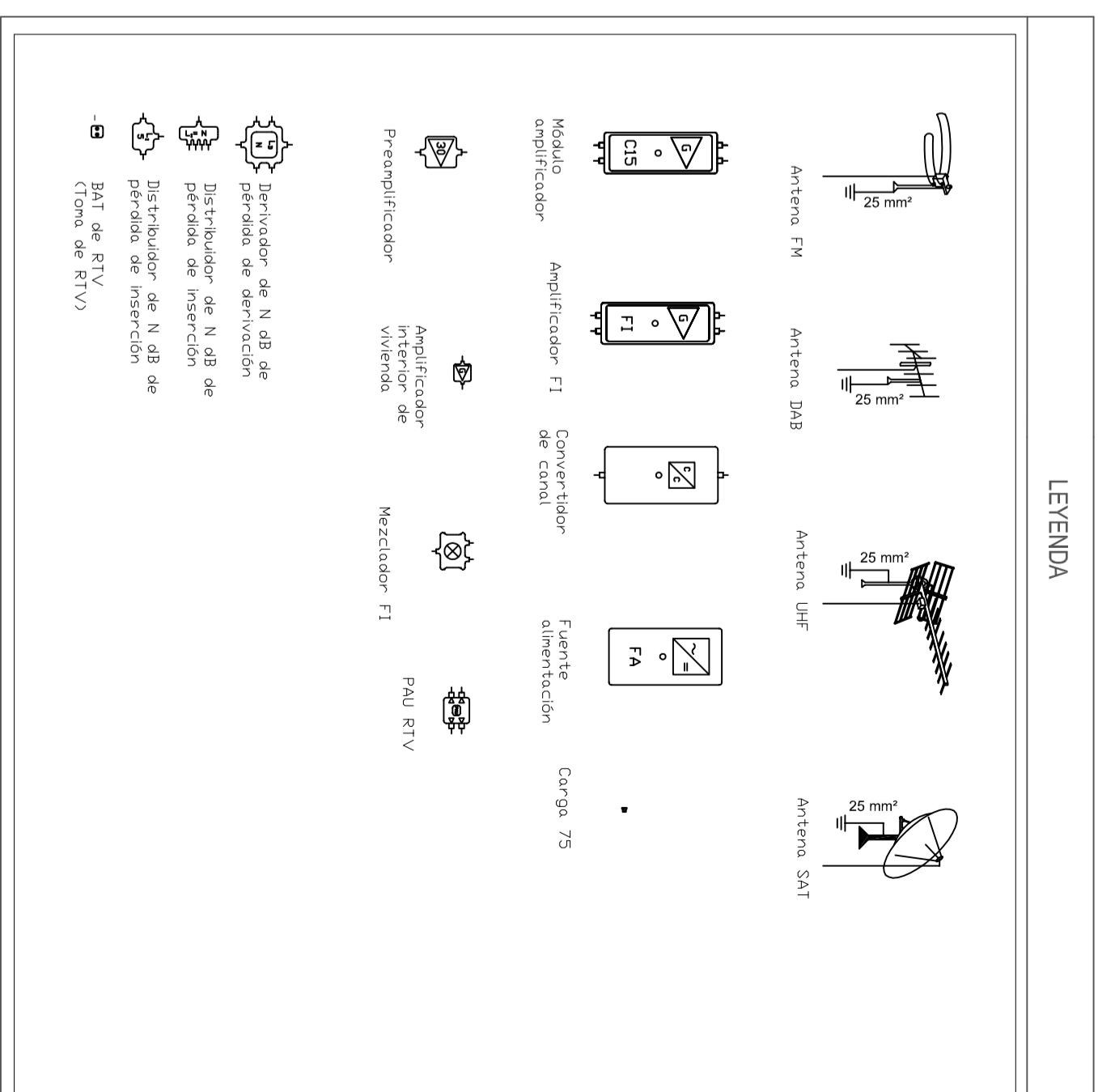
De salida de mezcladores de cabezaera



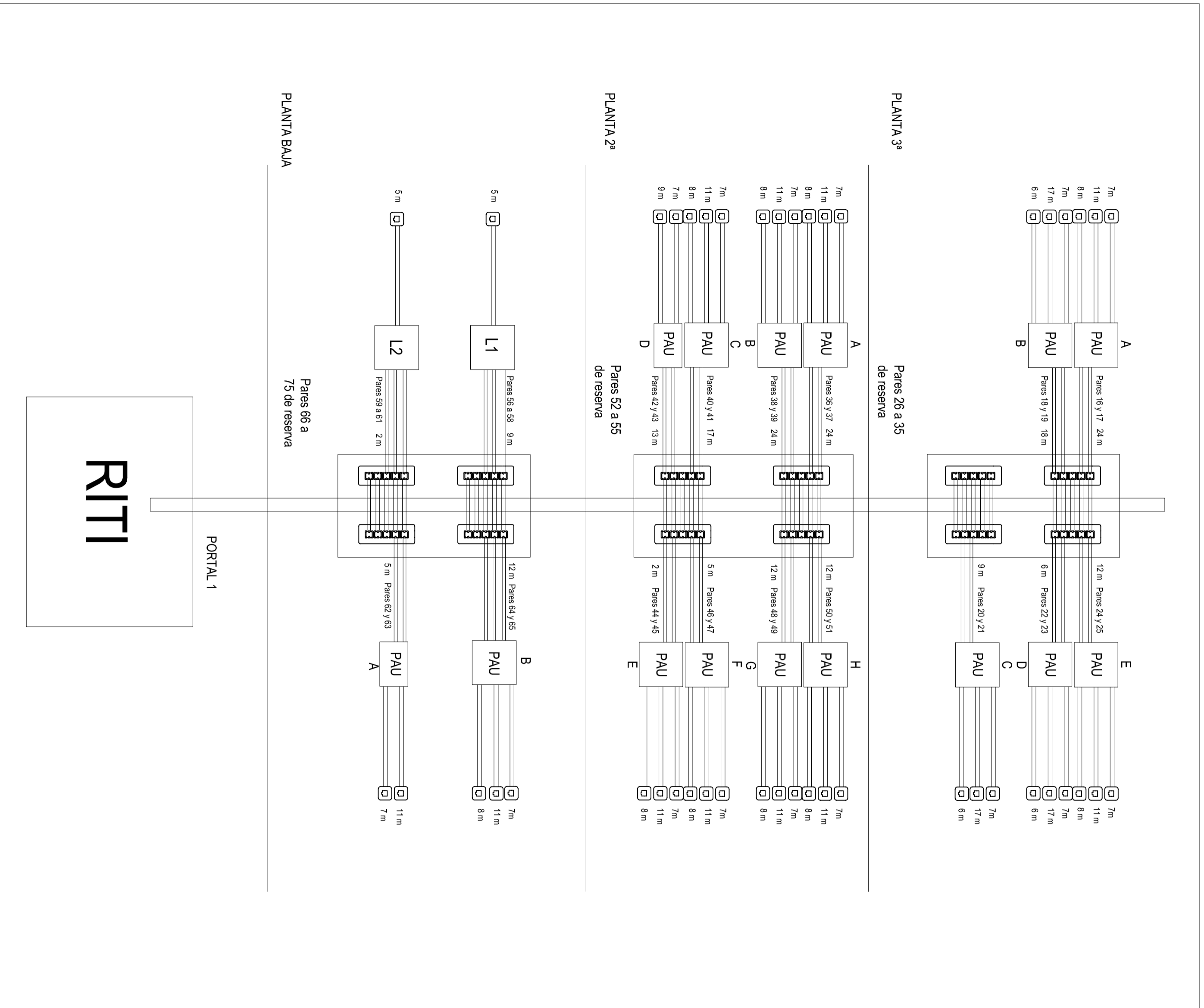
PORTAL 1



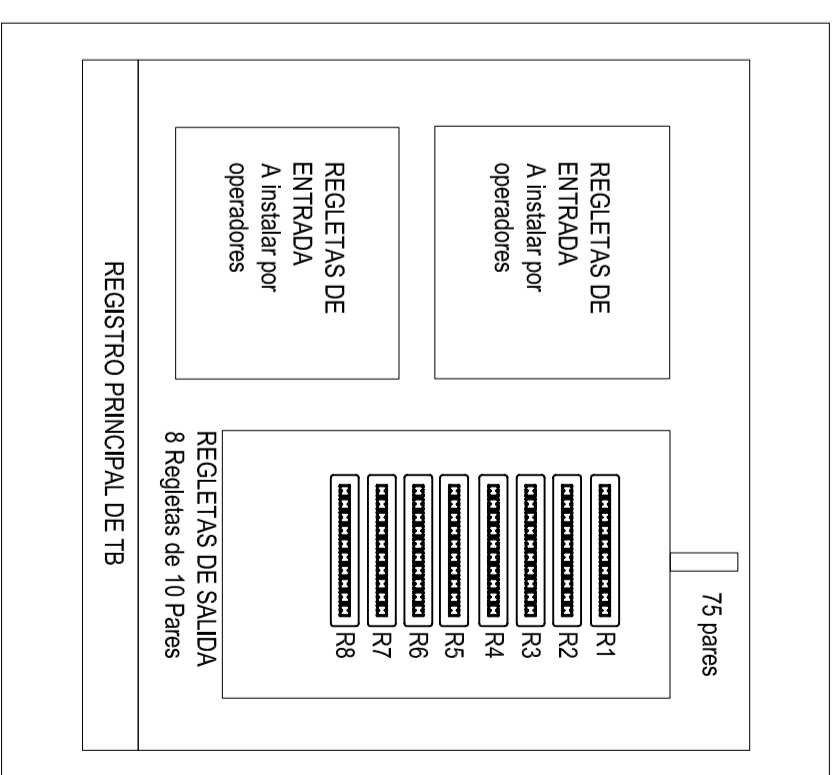
LEYENDA



Título del plano:		ESQUEMA DE RTV	
Proyector:		INFRAESTRUCTURA COMÚN DE TELECOMUNICACIONES PARA 15 VIVIENDAS Y 2 LOCALS COMERCIALES	
Situación:		UE D-2 - EXTENSIÓN ESTE - CARRETERA DE BARBATE - VEJER DE LA FRONTERA, CÁDIZ	
Promotor:		EMPRESA PROVINCIAL DE VIVIENDAS SUELO DE CÁDIZ S.A.	
Fecha:		SEPTIEMBRE - 10	
Nº:		08	
Escala:		SIE	
Formador:		DMV2	
El Ingeniero de Telecomunicación:		Colegiado Nº 15136 Israel R. Saldana Moreno	



VIVIENDA	PORTAL 1		
	Planta 3ª	Planta 2ª	Planta baja
A	16-17 R2	36-37 R4	62-63 R7
B	18-19 R2	38-39 R4	64-65 R7
C	20-21 R3	40-41 R5	-
D	22-23 R3	42-43 R5	-
E	24-25 R3	44-45 R5	-
F	-	46-47 R5	-
G	-	48-49 R5	-
H	-	50-51 R6	-
LOCAL 1	-	-	56-58 R8
LOCAL 2	-	-	59-61 R6-67
RESERVA	63-64 R3-64	52-55 R6	66-75 R7-78



Título del plano:		ESQUEMA DE TB	
Proyecto:		INFRAESTRUCTURA COMÚN DE TELECOMUNICACIONES PARA 16 VIVIENDAS Y 2 LOCALES COMERCIALES	
Situación:		UE D.2 - EXTENSIÓN ESTE - CARRETERA DE BARBATE - VECER DE LA FRONTERA, CÁDIZ	
Promotor:		EMPRESA PROVINCIAL DE VIVIENDA Y SUELO DE CÁDIZ, S.A.	
Fecha:		SEPTIEMBRE - 10	
Nº	09	El ingeniero de Telecomunicaciones:	
Escala:	S/E	Colegiado Nº 15136	
Formato:	DIN A2	Ismael R. Saldaña Moreno	

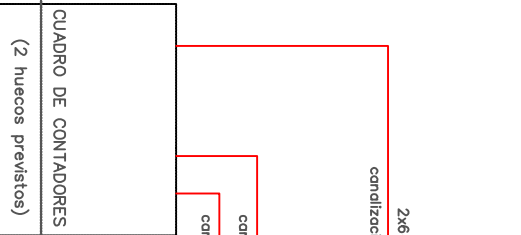


colegio oficial
ingenieros de telecomunicación
andalucía occidental y ceuta

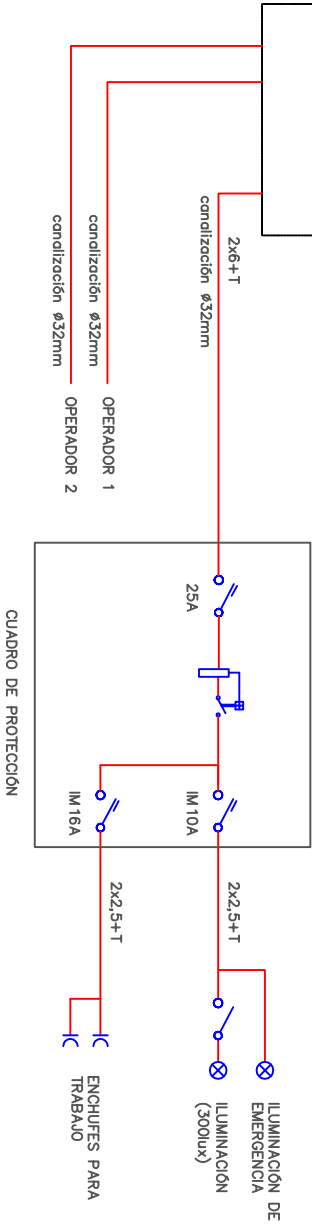
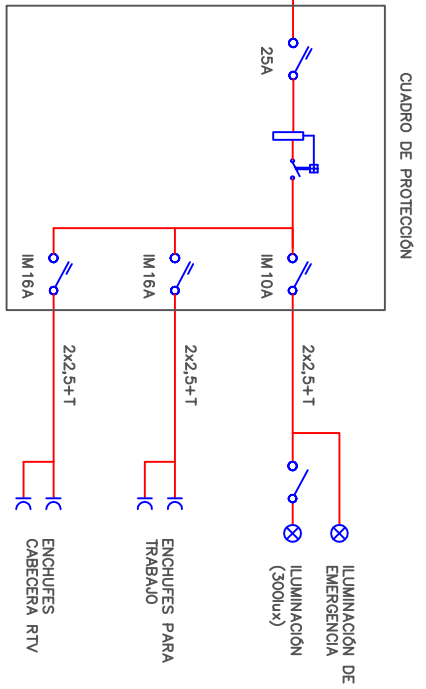
Visado nº: **P10301339**

Fecha: **14/09/2010**

Colegiado: **15136**



EQUIPAMIENTO ELÉCTRICO DEL RITI



● TODOS LOS CONDUCTORES DE PUESTA A TIERRA
ESTARÁN FORMADOS POR CONDUCTORES FLEXIBLES
DE COBRE DE UN MÍNIMO DE 25mm² DE SECCIÓN

INTERRUPTOR DIFERENCIAL, corte omnipolar 230/400 Vca, 50/60 Hz, I (25A), defecto 30mA, R corto 6KA	
INTERRUPTOR MAGNETOTÉRMICO 230/400 Vca, I (indicado), R corto 6KA	
INTERRUPTOR MANUAL, 230/400 Vca, I 5A	
BASE DE ENCHUFE CON TOMA DE TIERRA 230/400 Vca, I 16A	

Título del plano:

ESQUEMA ELÉCTRICO DE LOS RECINTOS

Proyecto: **INFRAESTRUCTURA COMÚN DE TELECOMUNICACIONES PARA 15 VIVIENDAS Y 2 LOCALES COMERCIALES**

Situación: **UE D-2 "EXTENSIÓN ESTE - CARRETERA DE BARBATE", VEJER DE LA FRONTERA, CÁDIZ.**

Promotor: **EMPRESA PROVINCIAL DE VIVIENDA Y SUELO DE CÁDIZ, S.A.**

Fecha:

SEPTIEMBRE - 10

Nº

10

Escala: S/E
Formato: DIN A4

El Ingeniero de Telecomunicación:

Colegiado Nº 15136

Ismael R. Saldaña Moreno

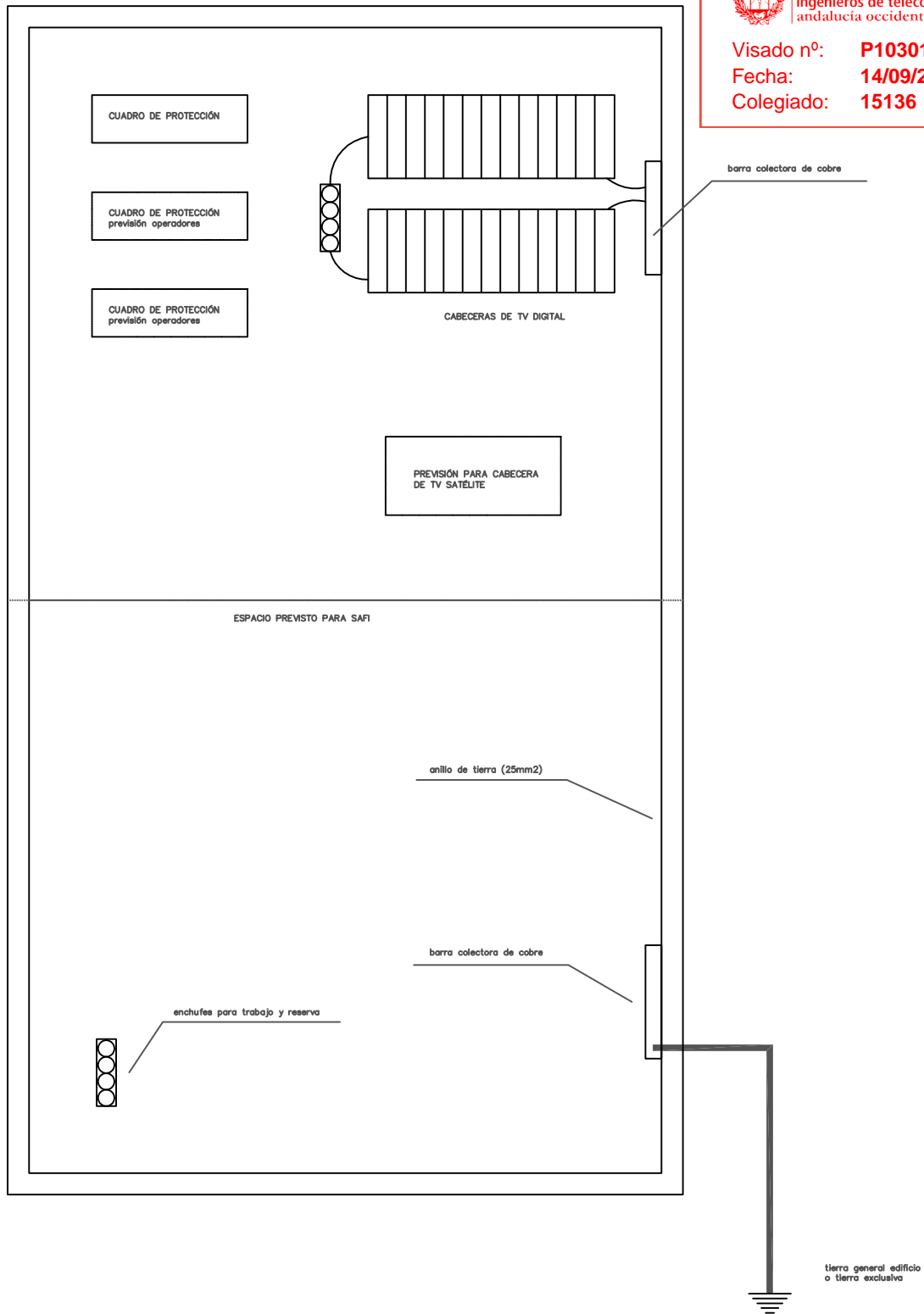


colegio oficial
ingenieros de telecomunicación
andalucía occidental y ceuta

Visado nº: **P10301339**

Fecha: **14/09/2010**

Colegiado: **15136**



Título del plano: ESQUEMA DEL RITS		
Proyecto: INFRAESTRUCTURA COMÚN DE TELECOMUNICACIONES PARA 15 VIVIENDAS Y 2 LOCALES COMERCIALES		
Situación: UE D-2 "EXTENSIÓN ESTE - CARRETERA DE BARBATE", VEJER DE LA FRONTERA, CÁDIZ.		
Promotor: EMPRESA PROVINCIAL DE VIVIENDA Y SUELO DE CÁDIZ, S.A.	Nº 1 1	El Ingeniero de Telecomunicación:
Fecha: SEPTIEMBRE - 10	Escala: S/E Formato: DIN A4	Colegiado Nº 15136 Ismael R. Saldaña Moreno

El sello de visado garantiza que el ingeniero firmante está en posesión del título oficial que asigna competencias en esta materia. En el Colegio Oficial de Ingenieros de Telecomunicación existe copia digital del presente documento a disposición de cualquier persona o entidad legalmente interesada en comprobar la autenticidad del mismo.

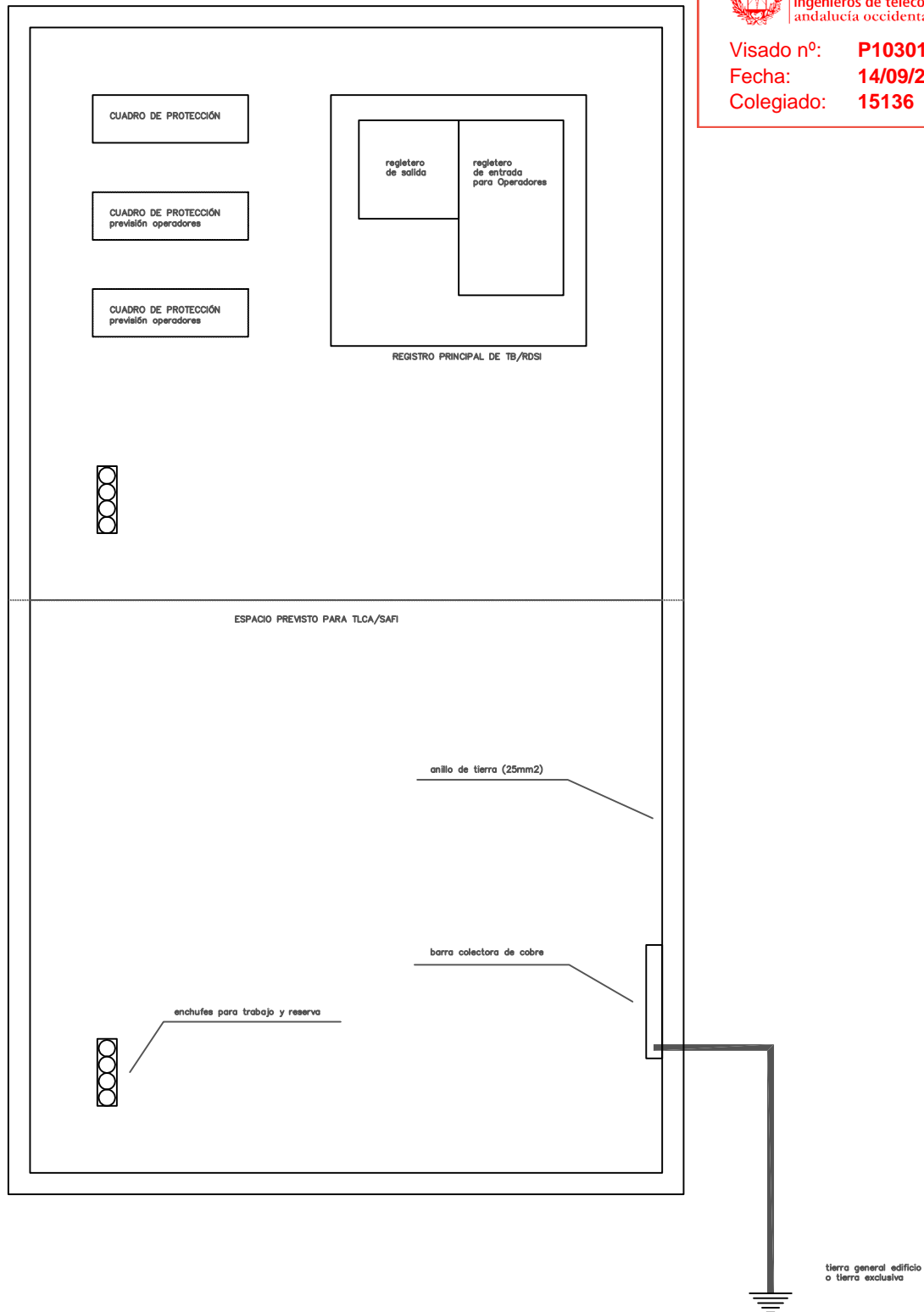


colegio oficial
ingenieros de telecomunicación
andalucía occidental y ceuta

Visado nº: **P10301339**

Fecha: **14/09/2010**

Colegiado: **15136**



Título del plano: ESQUEMA DEL RITI		
Proyecto: INFRAESTRUCTURA COMÚN DE TELECOMUNICACIONES PARA 15 VIVIENDAS Y 2 LOCALES COMERCIALES		
Situación: UE D-2 "EXTENSIÓN ESTE - CARRETERA DE BARBATE", VEJER DE LA FRONTERA, CÁDIZ.		
Promotor: EMPRESA PROVINCIAL DE VIVIENDA Y SUELO DE CÁDIZ, S.A.	Nº 1 2	El Ingeniero de Telecomunicación:
Fecha: SEPTIEMBRE - 10		Colegiado Nº 15136 Ismael R. Saldaña Moreno
	Escala: S/E Formato: DIN A4	

El sello de visado garantiza que el ingeniero firmante está en posesión del título oficial que asigna competencias en esta materia. En el Colegio Oficial de Ingenieros de Telecomunicación existe copia digital del presente documento a disposición de cualquier persona o entidad legalmente interesada en comprobar la autenticidad del mismo.



Visado nº: **P10301339**

Fecha: **14/09/2010**

Colegiado: **15136**

En Sevilla, a 9 de Septiembre de 2010
Fdo: Ismael Rosendo Saldaña Moreno

Ingeniero de Telecomunicación
Colegiado nº 15136



colegio oficial
ingenieros de telecomunicación
andalucía occidental y ceuta

Visado nº: **P10301339**

Fecha: **14/09/2010**

Colegiado: **15136**

PLIEGO DE CONDICIONES



3.- PLIEGO DE CONDICIONES.

3.1.- CONDICIONES PARTICULARES.

Ya se ha comentado en la Memoria de este Proyecto que éste afecta a los sistemas de telecomunicación y las redes que permiten la correcta distribución de las señales hasta las viviendas o locales del inmueble.

La captación y adaptación de señales de Radiodifusión sonora y TV por satélite no son objeto de este Proyecto. Sí lo es su distribución. Por este motivo se ha calculado el tamaño de las parábolas para instalar su estructura de amarre en el edificio.

Se ha diseñado la Red de Distribución teniendo en cuenta los requisitos establecidos en el Reglamento de ICT para que estas señales puedan ser recibidas cuando la propiedad del inmueble lo decida.

A) Radiodifusión sonora y televisión.

a) Características de los sistemas de captación.

El conjunto para la captación de servicios de televisión terrestre estará compuesto por las antenas, mástiles y demás sistemas de sujeción de antena necesarios para la recepción de señales de radiodifusión sonora y de televisión terrestres difundidas por entidades con título habilitante, indicadas en el apartado 1.2.A.b. de la Memoria.

Antenas

Las características de las antenas serán al menos las siguientes:

- FM: tipo omnidireccional, ROE < 2 y Carga al viento (130 Km/h): < 30 Newtons
- VHF (DAB): antena para los canales 8 al 11 de las siguientes características:

Tipo	Directiva
Ganancia	> 8 dB
ROE	< 2
Relación D/A	> 15 dB
Carga al viento (150 Km/h)	< 40 Newtons

- UHF: antena para los canales 21 al 69 (UHF) con las características:

Tipo	Directiva
Ganancia	> 12 dB
Angulo de apertura horizontal	< 40°
Angulo de apertura vertical	< 50 °
ROE	< 2
Relación D/A	> 25 dB
Carga al viento (150 Km/h)	< 80 Newtons



Las antenas deberán ser de materiales resistentes a la corrosión o tratados convenientemente.

Elementos de sujeción de las antenas para televisión terrestre

En este caso se utilizará un solo mástil para el soporte de estas antenas, que será un tubo de hierro galvanizado, perfil redondo de Ø 40 mm. y 2 mm. de espesor. El mástil se colocará anclado a la pared del castillete.

Sobre este mástil se situarán, únicamente, las antenas aquí especificadas y no podrá colocarse sobre él ningún otro elemento mecánico sin la autorización previa de un proyectista o del Director de Obra de ICT, caso en que este existiese.

Para otros detalles sobre la fijación del mástil así como de sus conexiones véase el punto 3.1.F.a.1. de este Pliego de Condiciones.

Los mástiles, tubos de mástiles y los elementos anexos: soportes, anclajes, etc. deberán ser de materiales resistentes a la corrosión o tratados convenientemente a estos efectos y deberán impedir, o al menos dificultar, la entrada de agua en ellos y, en todo caso, deberán garantizar la evacuación de la que se pudiera recoger.

Elementos de sujeción de las antenas para televisión por satélite

Aunque en este Proyecto no está prevista la instalación inicial de la televisión por satélite, es necesario dejar hechas las previsiones para la posterior instalación de las parábolas.

Para la sujeción de las antenas se construirá una zapata de hormigón, que formará cuerpo único con el forjado de la cubierta, y sobre la que se instalarán dos placas base de anclaje, de forma cuadrada de 25 cm. de lado, cada una mediante 4 pernos de sujeción a la zapata, de 16 mm. de diámetro. La distancia entre la ubicación de ambas placas base será de 1,5 m., mínimo, para permitir la orientación de las antenas. El punto exacto de su ubicación será objeto de la dirección de obra para evitar que se puedan producir sombras electromagnéticas entre los distintos sistemas de captación.

La zapata de hormigón sobresaldrá 10 cm. del tejado. Sus dimensiones y composición de la zapata de hormigón serán definidas por el Arquitecto, teniendo en cuenta que los esfuerzos y momentos máximos, calculados según el Documento Básico SE-AE del Código Técnico de la Edificación, serán para una velocidad del viento de 130 km/h los siguientes:

- Esfuerzo horizontal: 2328 N.
- Esfuerzo vertical: 1549 N.
- Momento: 3399 N. x m.

Acceso a cubierta de la edificación

En el plano Nº 06 se muestra la ubicación de los sistemas de captación de RTV terrestre y de satélite, y la ubicación de la salida de acceso a la misma desde el interior de la edificación.

El acceso a la cubierta del edificio para la realización de los trabajos de instalación y posterior mantenimiento de los elementos de captación de señales de RTV se hará mediante la escalera o el ascensor, a través de puerta de salida existente en la cubierta.



b) Características de los elementos activos.

Los equipos amplificadores para la radiodifusión terrena serán monocanales y de grupo para los canales digitales. Todos ellos con separación de entrada en Z y mezcla de salida en Z, serán de ganancia variable y tendrán las siguientes características:

Tipo	FM	UHF monocanal digital	UHF de grupo	VHF de grupo
Banda cubierta	88-108 Mhz	1 canal UHF digital	C66-69 UHF digital	C8-11
Nivel de salida máximo	> 120 dB μ V	> 110 dB μ V (**)	114 dB μ V (*)	>100 dB μ V (**)
Ganancia mínima	55 dB	55 dB	55 dB	55 dB
Margen de regulación de la ganancia	> 20 dB	> 20 dB	> 20 dB	> 20 dB
Figura de ruido máxima	9 dB	9 dB	9 dB	9 dB
Pérdidas de retorno en las puertas	> 10 dB	> 10 dB	> 10 dB	> 10 dB
Rechazo a los canales n +/- 1	-	-	-	-
Rechazo a los canales n +/- 2	-	> 25 dB	> 25 dB	> 25 dB
Rechazo a los canales n +/- 3	-	> 50 dB	> 50 dB	> 50 dB

(*) Para una relación S/I > 56 dB en la prueba de intermodulación de tercer orden con dos tonos

(**) Para una relación S/I > 35 dB en la prueba de intermodulación de tercer orden con dos tonos

c) Características de los elementos pasivos.

Mezclador

Los mezcladores intercalados para permitir la mezcla de la señal de la cabecera terrestre con la que venga de la de satélite, tendrán las siguientes características:

Tipo	1
Banda cubierta	5 – 2.150 Mhz
Pérdidas inserción máximas V/U	4 +/- 0.5 dB
Pérdidas inserción máximas FI	4 +/- 0.5 dB
Impedancia	75 Ω
Rechazo entre entradas	> 20 dB
Pérdidas de retorno en las puertas V/U - FI	> 10 dB



Derivadores

Tipo	A	B	C
Banda cubierta	5 – 2.150 Mhz	5 – 2.150 Mhz	5 – 2.150 Mhz
Nº de salidas	4	8	8
Pérdidas de deriv. Típicas V/U	10 +/- 0.5 dB	15 +/- 0.5 dB	20 +/- 0.5 dB
Pérdidas de deriv. Típicas FI	10 +/- 0.5 dB	15 +/- 0.5 dB	20 +/- 0.5 dB
Pérdidas de inserc. Típicas V/U	4 +/- 0.25 dB	2 +/- 0.25 dB	1 +/- 0.25 dB
Pérdidas de inserc. Típicas FI	4,5 +/- 0.25 dB	3 +/- 0.25 dB	2 +/- 0.25 dB
Desacoplo derivación-entrada	25 dB	30 dB	35 dB
Aislamiento entre derivaciones			
40-300 MHz.	38 dB	38 dB	38 dB
300-950 MHz	30 dB	30 dB	30 dB
950-2150 MHz	20 dB	20 dB	20 dB
Impedancia	75 Ω	75 Ω	75 Ω
Pérdida de retorno en las puertas	> 10	> 10	> 10

Distribuidores

Tipo	1
Banda cubierta	5 – 2.150 Mhz
Nº de salidas	2
Pérdidas de deriv. Típicas V/U	5 +/- 0.25 dB
Pérdidas de deriv. Típicas FI	5 +/- 0.25 dB
Desacoplo entrada -salida	> 15 dB
Impedancia	75 Ω

Cables

Impedancia característica	75Ω
Diámetro exterior	7 mm.
Velocidad relativa de propagación	En ningún caso será inferior a 0,7
Pérdidas de retorno	> 14 dB

Apantallamiento:

El cable coaxial utilizado deberá estar convenientemente apantallado y cumplir lo dispuesto en las normas UNE-EN 50083, UNE-EN 50117-5 (para instalaciones interiores), y UNE-EN 50117-6 (para instalaciones exteriores).



Los cálculos están basados en un cable con las atenuaciones típicas siguientes:

Signature: P10301339
Fecha: 14/09/2010
Colegiado: 15136

Atenuación 47 Mhz	3,9 dB / 100 m
Atenuación 100 Mhz	5,4 dB / 100 m
Atenuación 230 Mhz	8,1 dB / 100 m
Atenuación 470 Mhz	12,3 dB / 100 m
Atenuación 869 Mhz	17 dB / 100 m
Atenuación 1950 Mhz	17,9 dB / 100 m
Atenuación 1750 Mhz	25,3 dB / 100 m
Atenuación 2150 Mhz	28,1 dB / 100 m

La atenuación del cable empleado no superará en ningún caso estos valores, ni será inferior al 20% de los valores indicados.

Características de la red

En cualquier punto de la red se cumplirán las características de transferencia que a continuación se indican:

PARÁMETRO	Unidad	BANDA DE FRECUENCIA	
		5-862 Mhz	950-2150 Mhz
Impedancia	Ohmios	75	75
Pérdidas de retorno en cualquier punto	dB	≥ 10	≥ 6

Punto de acceso al usuario (+ distribuidor)

Este elemento debe permitir la interconexión entre cualquiera de las dos terminaciones de la red de dispersión con cualquiera de las posibles terminaciones de la red interior del domicilio al usuario. Esta interconexión se llevará a cabo de una manera no rígida y fácilmente seccionable.

El punto de acceso a usuario debe cumplir las características de transferencia que a continuación se indican:

PARÁMETRO	Unidad	BANDA DE FRECUENCIA	
Tipo 1	2E /5S	5-862 Mhz	950-2150 Mhz
Impedancia	Ohmios	75	75
Pérdidas de inserción	dB	< 10 +/- 0.25	< 13 +/- 0.25
Rechazo entre salidas	dB	≥ 20	≥ 20
PARÁMETRO	Unidad	BANDA DE FRECUENCIA	
Tipo 2	2E /4S	5-862 Mhz	950-2150 Mhz
Impedancia	Ohmios	75	75
Pérdidas de inserción	dB	< 7,5 +/- 0.25	< 9 +/- 0.25



Rechazo entre salidas	dB	≥ 20	
PARÁMETRO	Unidad	BANDA DE FRECUENCIA	
Tipo 3	2E /3S	5-862 Mhz	950-2150 Mhz
Impedancia	Ohmios	75	75
Pérdidas de inserción	dB	< 6,5 +/- 0.25	< 9,5 +/- 0.25
Rechazo entre salidas	dB	≥ 20	≥ 20

Visado nº: P 20301339
Fecha: 14/09/2010
Colegiado: 13136

Bases de acceso terminal

Tendrán las siguientes características:

Tipo	1
Banda cubierta	5 – 2.150 Mhz
Pérdidas de derivación V/U	2 +/- 0,5 dB
Pérdidas de derivación FI	3 +/- 0,5 dB
Impedancia	75 Ω
Pérdidas de retorno	> 10 dB

Cualquiera que sea la marca de los materiales elegidos, las atenuaciones por ellos producidas en cualquier toma de usuario, no deberán superar los valores que se obtendrían si se utilizasen los indicados en este y en anteriores apartados.

Estos materiales deberán permitir el cumplimiento de las especificaciones relativas a desacoplos, ecos y ganancia y fase diferenciales, además del resto de especificaciones relativas a calidad calculadas en la memoria y cuyos niveles de aceptación se recogen en el apartado 4.5 del ANEXO I, del Reglamento de ICT.

El cumplimiento de estos niveles será objeto de la dirección de obra y su resultado se recogerá en el correspondiente cuadro de mediciones en la certificación final.

Distribución de señales de televisión y radiodifusión sonora por satélite

Cuando se instalen las antenas parabólicas se deberá tener presente al menos lo indicado en el Reglamento en lo relativo a captación, seguridad, radiación y susceptibilidad del conjunto de captación de los servicios por satélite.

El conjunto para la captación de servicios digitales por satélite de dos plataformas a través de los satélites HISPASAT y ASTRA estará constituido por los elementos que se especifican a continuación.

Las características de cada una de las dos unidades externas estará compuesta por una antena parabólica y un conversor (LNB). Sus características serán:

- Unidad externa para recibir las señales del satélite **HISPASAT**

Diámetro de la antena	90 cm
Figura de ruido del conversor	< 0,75 dB
Ganancia del conversor	> 55 dB
Impedancia de salida	75 Ω



- Unidad externa para recibir las señales del satélite **ASTRA**

Diámetro de la antena	120 cm
Figura de ruido del convertidor	< 0,75 dB
Ganancia del convertidor	> 55 dB
Impedancia de salida	75 Ω

Amplificador de FI

Los amplificadores conectados a los convertidores poseerán las siguientes características:

Nivel de salida máxima (*)	118 dB _μ V
Banda cubierta	950-2150 Mhz
Ganancia	40 dB
Margen de regulación de la ganancia	> 10 dB
Figura de ruido máxima	10 dB
Pérdidas de retorno en las puertas	> 10 dB

(*) Para una relación S/I > 35 dB en la prueba de intermodulación de tercer orden con dos tonos

B) Telefonía disponible al público.

Será responsabilidad de la propiedad del inmueble el diseño e instalación de las redes de distribución, dispersión e interior de usuario de este servicio.

a) Características de los cables.

En todos los casos, cables de pares trenzados.

Cable de un par

Se utiliza en la red interior de usuario.

El cable de 1 par estará formado por dos conductores de cobre electrolítico puro de 0,5 mm. de Ø, con una cubierta formada por una capa continua de plástico de características ignífugas.

Cable de dos pares

Se utiliza en la red de dispersión.

El cable de 2 pares estará formado por dos pares trenzados de cobre electrolítico puro de 0,5 mm. de Ø con una cubierta formada por una capa continua de plástico de características ignífugas.

Cable multipar

Se utiliza en la red de distribución.



Estará formado por pares trenzados con conductores de cobre electrolítico puro de 0,50 libras no inferior a 0,5 mm. de Ø, aislado con una capa continua de plástico coloreada según código de colores, lisa con una cubierta formada por una cinta de aluminio y una capa continua de plástico de características ignífugas.

En el caso de este proyecto el cable utilizado es de capacidad y diámetro exterior:

Nº de pares	Diámetro máximo (mm)
75	25

b) Características de las regletas.

Punto de Interconexión

Están constituidas por un bloque de material aislante provisto de 10 pares de terminales. Cada uno de estos terminales tendrá un lado preparado para conectar los conductores de cable, y el otro lado estará dispuesto de tal forma que permite el conexionado de los cables de acometida interior o de los puentes.

El sistema de conexión será por desplazamiento de aislante, realizándose la conexión mediante herramienta especial. Deben tener la posibilidad de medir, al menos hacia ambos lados, sin levantar las conexiones.

La resistencia a la corrosión de los elementos metálicos debe ser tal que soporte las pruebas estipuladas en la Norma UNE 2050-2-11.

Punto de Distribución.

Las regletas del Punto de Distribución estarán constituidas por un bloque de material aislante provisto de 5 pares de terminales. Tienen un lado preparado para conectar los conductores de cable de Red de Distribución, y el otro lado los cables de la Red de Dispersión.

El sistema de conexión será por desplazamiento de aislante, realizándose la conexión mediante herramienta especial o sin ella.

Estas regletas se fijarán, sin tornillos, a la placa de material aislante situada en la parte trasera del Registro Secundario

Tendrán la facilidad de mediar hacia ambos lados sin levantar conexiones.

La resistencia a la corrosión de los elementos metálicos debe ser tal que soporte las pruebas estipuladas en la Norma UNE 2050-2-11.

Punto de Acceso al Usuario (PAU)

El PAU se configurará utilizando un equipo que, en lo relativo a sus características técnicas, cumpla lo dispuesto en el Anexo I (apartado 1.B) del Real Decreto 2304/1994 de 2 de diciembre.

Con carácter práctico satisfacen dicha funcionalidad los equipos similares a los utilizados por Telefónica y conocidos como PTR o bien PAU's comercializados por diferentes fabricantes SIEMPRE QUE CUMPLAN LO DISPUESTO EN EL PÁRRAFO PRIMERO.



En el PAU se conectará, por un lado el cable de DOS pares que constituye la Red de Distribución y por el otro los cables de UN par de la Red Interior.

Fecha: 14/09/2010

Colegiado: 15136

Esta conexión se realizará según sea una línea o las dos líneas las que tengan servicio y la asignación que se quiera hacer de las mismas a las BAT's.

Base de acceso terminal (BAT)

La BAT de tipo empotrable estará dotada de conector hembra tipo Bell de 6 vías, que cumpla lo especificado en el RD 1376/1989, de 27 de Octubre (B.O.E. del 15.11.89).

C) Infraestructura.

a) Características de las arquetas.

Será preferentemente de hormigón armado o de otro material siempre que soporten las sobrecargas normalizadas en cada caso y el empuje del terreno.

La tapa será de hormigón armado o fundición.

Tendrá la forma y dimensiones mínimas indicadas en la Memoria.

Dispondrá de cierre de seguridad y de dos puntos para el tendido de cables, situados a 15cm. por encima del fondo, en paredes opuestas a las entradas de conductos, que soporten una tracción de 5kN. Se presumirán conformes las tapas que cumplan lo especificado en la norma UNE EN 124 para la Clase B 125, con una carga de rotura superior a 125 KN. Deberán tener un grado de protección IP 55.

Su ubicación final, objeto de la dirección de obra, será la prevista en el plano N° 02, salvo que por razones de conveniencia los operadores de los distintos servicios y el promotor propongan otra alternativa que se evaluará.

b) Características de las canalizaciones

1) Características de la canalización externa (si procede).

La canalización externa está formada por tubos de 63 mm. de diámetro exterior que serán de plástico no propagador de la llama y deberán cumplir la norma UNE 50086, debiendo ser de pared interior lisa.

Estos tubos se colocarán en el interior de una zanja excavada entre la arqueta y el pasamuros de entrada. La profundidad y anchura de la zanja son las que corresponden a las dimensiones de la arqueta utilizada. Los tubos que constituyen esta canalización deben discurrir horizontalmente desde las perforaciones de la arqueta para la entrada de los tubos, hasta el pasamuros de la vivienda. Para ello deberá conocerse la ubicación de las perforaciones según especificaciones del fabricante de la arqueta a utilizar.

2) Características de la canalización de enlace.

La canalización de enlace está formada por tubos de diámetro exterior según se especifica en la Memoria que serán de plástico no propagador de la llama y deberán cumplir la norma UNE 50086, debiendo ser de pared interior lisa.



3) Características de la canalización principal.

La canalización principal está formada por tubos de diámetro exterior según se especifica en la Memoria que serán de plástico no propagador de la llama y deberán cumplir la norma UNE 50086, debiendo ser de pared interior lisa.

4) Características de la canalización secundaria

La canalización secundaria está formada por tubos de diámetro exterior según se especifica en la Memoria que serán de plástico no propagador de la llama y deberán cumplir la norma UNE 50086 y serán de pared interior lisa.

5) Características de la canalización interior de usuario.

La canalización principal está formada por tubos de diámetro exterior según se especifica en la Memoria que serán de plástico no propagador de la llama y deberán cumplir la norma UNE 50086 y serán de pared corrugada.

6) Condiciones de instalación de las canalizaciones.

Como norma general, las canalizaciones deberán estar, como mínimo, a 10 cm. de cualquier encuentro entre dos paramentos.

Los tubos de la canalización externa inferior se embutirán en un prisma de hormigón desde la arqueta hasta el punto de entrada al edificio.

Los tubos de canalización de enlace inferior se sujetarán al techo de la planta sótano mediante grapas o bridas en tramos de como máximo 1 m.

Los tubos de la canalización principal se alojarán en el patinillo previsto al efecto en el proyecto arquitectónico y se sujetarán mediante bastidores o sistema similar.

Los de la canalización secundaria se empotrarán en roza en los paramentos por donde discurran.

Los de interior de usuario se empotrarán en los paramentos por donde discurran.

En la canalización interior de usuario, además de los tubos que para servicio se instalen desde el RTR hasta las tomas de las estancias se dispondrá de una canalización adecuada que permita el acceso a la conexión de, al menos, uno de los citados servicios en aquellas estancias, excluidos baños y trasteros, en las que no se instalen tomas de los servicios básicos de telecomunicación.

Se dejará guía en los conductos vacíos que será de alambre de acero galvanizado de 2 mm. de diámetro o cuerda plástica de 5 mm. de diámetro sobresaliendo 20 cm. en los extremos de cada tubo.

La ocupación de los mismos, por los distintos servicios, será la indicada en los correspondientes apartados de la Memoria.

Cuando en un tubo se alojen más de un cable, la sección ocupada por los mismos comprendido su aislamiento relleno y cubierta exterior no será superior al 40 por 100 de la sección transversal útil del tubo o conducto.

En caso de optar por hacer parte o la totalidad de las canalizaciones con canaletas, consultar al técnico redactor del proyecto.



c) Condicionantes a tener en cuenta en la distribución interior de los RIT. Instalación y ubicación de los diferentes equipos.

Características constructivas

Los recintos de instalaciones de telecomunicación serán de OBRA, de acuerdo con lo descrito en la Memoria.

El sistema de toma de tierra se hará según el apartado 3.2.C.a.1

Al situarse el RITS a menos de dos metros de la maquinaria del ascensor se le dotará de una protección contra campo electromagnético según las condiciones previstas en el apartado 7.3 del Anexo IV del RD 401/2003 de 4 de abril.

La distribución del espacio interior para uso de los operadores de los distintos servicios será de la siguiente forma:

RITI

- Mitad inferior para TLCA
- Mitad superior para TB + RDSI. En esta mitad, la parte inferior lateral derecho se destinará a la instalación de dos bases de enchufe y el cuadro eléctrico correspondiente.

En cada Registro Principal se incluirá un regletero que indique claramente cual es la vivienda a la que va destinado cada par y el estado de los restantes pares libres.

RITS

- Mitad superior para RTV
- Mitad inferior para SAFI. En esta mitad, la parte superior del lateral derecho se destinará a la instalación de dos bases de enchufe y el cuadro eléctrico correspondiente.

Ubicación de los recintos

Los recintos estarán situados en zonas comunitarias en los puntos indicados en los planos N° 02 y N° 06.

Ventilación

Los recintos que configuran los RIT's estarán exentos de humedad y dispondrán de rejilla de ventilación natural directa.

Instalaciones eléctricas del recinto

Se habilitará una canalización directa desde el cuadro de servicios generales del inmueble, hasta cada recinto, constituida por cables de cobre con aislamiento hasta 750 V y de 2 x 6+T mm². de sección mínima, irá en el interior de un tubo de 32 mm. de diámetro mínimo o canal de sección equivalente, empotrado o superficial.

La citada canalización finalizará en el correspondiente cuadro de protección, que tendrá las dimensiones suficientes para instalar en su interior las protecciones mínimas, y una previsión para su ampliación en un 50 por 100, que se indican a continuación:

- a) Interruptor general automático de corte omnipolar: tensión nominal mínima 230/400 V_{ca}, intensidad nominal 25 A, poder de corte suficiente para la intensidad de



- cortocircuito que pueda producirse en el punto de su instalación; de 4500 A como mínimo.
- b) Interruptor diferencial de corte omnipolar: tensión nominal mínima 230/400 V_{ca}, frecuencia 50-60 Hz, intensidad nominal 25 A, intensidad de defecto 30 mA de tipo selectivo.
 - c) Interruptor magnetotérmico de corte omnipolar para la protección del alumbrado del recinto: tensión nominal mínima 230/400 V_{ca}, intensidad nominal 10 A, poder de corte mínimo 4500 A.
 - d) Interruptor magnetotérmico de corte omnipolar para la protección de las bases de toma de corriente del recinto: tensión nominal mínima 230/400 V_{ca}, intensidad nominal 16 A, poder de corte mínimo 4500 A.
 - e) En el recinto superior, además, se dispondrá de un interruptor magnetotérmico de corte omnipolar para la protección de los equipos de cabecera de la infraestructura de radiodifusión y televisión: tensión nominal mínima 230/400 V_{ca}, intensidad nominal 16 A, poder de corte mínimo 4500 A.

Si se precisara alimentar eléctricamente cualquier otro dispositivo situado en cualquiera de los recintos, se dotará el cuadro eléctrico correspondiente con las protecciones adecuadas.

Los citados cuadros de protección se situarán lo más próximo posible a la puerta de entrada, tendrán tapa y podrán ir instalados de forma empotrada o superficial. Podrán ser de material plástico no propagador de la llama o metálico. Deberán tener un grado de protección mínimo IP 4X + IK 05. Dispondrán de un regletero apropiado para la conexión del cable de puesta a tierra.

En cada recinto habrá, como mínimo, dos bases de enchufe con toma de tierra y de capacidad mínima de 16 A. Se dotará con cables de cobre con aislamiento hasta 750 V y de 2 x 2,5 + T mm² de sección. En el recinto superior se dispondrá, además, de las bases de enchufe necesarias para alimentar las cabeceras de RTV.

En el lugar de centralización de contadores, deberá preverse espacio suficiente para la colocación de, al menos, dos contadores de energía eléctrica para su utilización por posibles compañías operadoras de servicios de telecomunicación. A tal fin, se habilitarán, al menos, dos canalizaciones de 32 mm. de diámetro desde el lugar de centralización de contadores hasta cada recinto de telecomunicaciones, donde existirá espacio suficiente para que la compañía operadora de telecomunicaciones instale el correspondiente cuadro de protección que, previsiblemente, estará dotado con al menos los siguientes elementos:

- a) Hueco para el posible interruptor de control de potencia (I.C.P.).
- b) Interruptor general automático de corte omnipolar: tensión nominal mínima 230/400 V_{ca}, intensidad nominal 25 A, poder de corte mínimo 4500 A.
- c) Interruptor diferencial de corte omnipolar: tensión nominal mínima 230/400 V_{ca}, frecuencia 50-60 Hz, intensidad nominal 25 A, intensidad de defecto 30 mA.
- d) Tantos elementos de seccionamiento como se considere necesario.

En general, en lo relativo a la instalación eléctrica, se cumplirá con lo dispuesto en el Reglamento Eletrotécnico para Baja Tensión, aprobado por el Real Decreto 842/2002, de 2 de agosto.

Alumbrado

Se habilitarán los medios para que exista una intensidad mínima de 300 lux, así como un aparato de iluminación autónomo de emergencia.



Visado nº: **P10301339**
Fecha: **14/09/2010**
Colegiado: **15136**

Puerta de acceso

Será metálica de apertura hacia el exterior y dispondrá de cerradura con llave común para los distintos usuarios. El hueco mínimo será de 0.90 x 1.90 m (ancho x alto).

Identificación de la instalación

En ambos recintos de instalaciones de telecomunicación se instalará una placa de dimensiones mínimas de 200x200 mm. (ancho x alto), resistente al fuego y situada en lugar visible entre 1200 y 1800 mm. de altura, donde aparezca el número de registro asignado por la Jefatura Provincial de Inspección de Telecomunicaciones al proyecto técnico de la instalación.

Registros Principales

El Registro Principal para TB + RDSI es la caja que contiene el punto de interconexión entre las redes de alimentación y de distribución del inmueble.

El Registro Principal para telefonía TB + RDSI se considerará conforme de características equivalentes a los clasificados según la siguiente tabla, que cumplan con la norma UNE 20451 o con la norma UNE EN 50298 debiendo cumplir con el ensayo 8.11 de esta norma cuando estén en el exterior de los edificios.

Los Registros Principales para TLCA y SAFI son las cajas que sirven como soporte del equipamiento que constituye el punto de interconexión entre la red de alimentación y la de distribución del inmueble.

El grado de protección será:

			Interior	Exterior
UNE EN 60529	IP	1º Cifra	3	5
		2ª Cifra	X	5
UNE EN 50102	IK		7	10

Los registros Principales de los distintos operadores estarán dotados con los mecanismos adecuados de seguridad que eviten manipulaciones no autorizadas de los mismos.

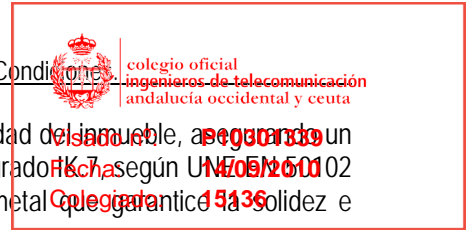
d) Características de los Registros Secundarios, Registros de Paso y Registros de Terminación de Red.

1) Registros secundarios

Se podrán realizar de la siguiente forma:

- a) Practicando en el muro o pared de la zona comunitaria de cada planta (descansillos, rellano) un hueco de 15 cm de profundidad mínima a una distancia de unos 30 cm del techo en su parte más alta. Las paredes del fondo y laterales deberán quedar perfectamente enlucidas y en la del fondo se adaptará una placa de material aislante (madera o plástico) para sujetar con tornillos los elementos de conexión correspondientes.

En este caso deberán estar dotados con el correspondiente sistema de cierre y, en los casos en los que en su interior se aloje algún elemento de conexión, dispondrá



de llave que deberá estar en posesión de la propiedad del inmueble, a un grado de protección IP-3X, según EN 60529, y un grado de protección IK.7 según UNE EN 50102 con tapa o puerta de plástico, o con chapa de metal que garantice la solidez e indeformabilidad del conjunto.

- b) Empotrando en el muro o montando en superficie una caja con la correspondiente puerta o tapa. Tendrá un grado de protección IP 3X, según EN 60529, y un grado IK.7, según UNE EN 50102.

Se considerarán conformes los registros secundarios de características equivalentes a los clasificados anteriormente que cumplan con la UNE EN 50298 o con la UNE 20451.

En cada registro secundario se incluirá un regletero que indique claramente cual es la vivienda a la que va destinado cada par de la red telefónica.

2) Registros de paso

Son cajas con entradas laterales preñiciadas e iguales en sus cuatro paredes, a las que se podrán acoplar conos ajustables multidímetro para entrada de conductos.

Serán de plástico, provistas de tapa de material plástico o metálico, que cumplan con la UNE 20451 y también se considerarán conformes las que cumplan con la UNE EN 50298. Deberán tener un grado de protección IP 33, según EN 60529, y un grado IK.5, según UNE EN 50102.

Se colocarán empotrados en la pared.

Se colocará como mínimo un registro de paso cada 15 m. de longitud de las de interior de usuario y en los cambios de dirección de radio inferior a 12 cm. para viviendas ó 25 cm. para oficinas. Estos registros de paso serán del tipo B para las canalizaciones secundarias en los tramos de acceso a las viviendas y para canalizaciones interiores de usuario de TB + RDSI y del tipo C, para las canalizaciones interiores de usuario de TLCA + RTV y SAFI.

Se admitirá un máximo de dos curvas de noventa grados entre dos registros de paso.

3) Registros de Terminación de Red

Se instalará un Registro de Terminación de Red en cada vivienda y local, para los tres servicios. Su ubicación se indica en los planos de plantas y sus dimensiones son las señaladas en el correspondiente apartado de la memoria.

Los distintos Registros de Terminación de Red, dispondrán de las entradas necesarias para la canalización secundaria y las de interior de usuario que accedan a ellos.

Estos registros se instalarán a más de 200 mm. y menos de 2300 mm. del suelo.

Si se materializan mediante cajas, se consideran conformes los productos de características equivalentes que cumplan la UNE 20451 debiendo tener un grado de protección IP 33 según EN 60529 y un grado IK 5, según UNE EN 50102.

En todos los casos estarán provistos de tapa de material o metálico.



Los Registros de Terminación de Red dispondrán de tres tomas de corriente o base de enchufe, para TLCA/SAFI, RDSI y RTV.

4) Registros de Toma

Los registros de toma deberán disponer, para la fijación del elemento de conexión (BAT o toma de usuario) de al menos dos orificios para tornillos, separados entre sí 6 cm.; tendrán como mínimo 4,2 cm. de fondo y 6,4 cm. de lado exterior.

Habrà un mínimo de tres registros de toma para cada uno de los tres siguientes servicios: TB +RSDI acceso básico, TLCA/SAFI y RTV. Las tomas de los tres servicios se instalarán en una misma estancia, que no sea baño ni trastero. Los de TLCA y RTV de cada dependencia estarán próximos.

En aquéllas estancias, excluidos baños y trasteros, en las que no se instale toma, existirá un registro de toma, no específicamente asignado a un servicio concreto, pero que podrá ser configurado posteriormente por el usuario para disfrutar de aquél que considere más adecuado a sus necesidades.

Se materializan mediante cajas. Se consideran conformes los productos de características equivalentes que cumplan la UNE 20451 debiendo tener un grado de protección IP 33 según EN 60529 y un grado IK 5, según UNE EN 50102.

En todos los casos estarán provistos de tapa de material o metálico.

5) Condiciones de instalación

Los Registros de Terminación de Red para RDSI, TLCA y SAFI y RTV dispondrán de toma de corriente o base de enchufe.

Todos los registros de toma de TLCA y RTV tendrán en sus inmediaciones (máximo 50 cm) una toma de corriente alterna. En los registros de toma para telefonía, esto es recomendable, con objeto de permitir la utilización de equipos terminales que precisen alimentación de corriente alterna (teléfonos sin hilos, contestadores, fax, etc.).

D) Cuadro de medidas.

A continuación se especifican las pruebas y medidas que debe realizar el instalador de telecomunicaciones para verificar la bondad de la instalación en lo referente a radiodifusión sonora, televisión terrenal y satélite, y telefonía disponible al público.

a) Cuadro de medidas a satisfacer en las tomas de televisión terrenal, incluyendo también margen del espectro radioeléctrico comprendido entre 950 y 2150 MHz.

En la Banda 15-862 MHz:

- Niveles de señales de R.F. a la entrada y salida de los amplificadores, anotándose en el caso de T.V. los niveles a la frecuencia central para cada canal de T.V. digital.
- Niveles de FM, radio digital y TV en toma de usuario, en el mejor y peor caso de cada ramal, anotándose los niveles a la frecuencia central para cada canal de T.V. digital.



- BER para los canales de T.V. digital terrenal, en el peor caso de cada ramal.
- Respuesta en frecuencia

En la Banda 950 - 2150 MHz:

- Medida en los terminales de los ramales:
- Respuesta amplitud-frecuencia.
- Nivel de señal en tres frecuencias tipo según lo especificado en proyecto
- Respuesta en frecuencia

Continuidad y resistencia de la toma de tierra.

b) Cuadro de medidas de la red de Telefonía disponible al público.

- Resistencia óhmica: La resistencia óhmica medida desde el Registro Principal, entre los dos conductores, cuando se cortocircuitan los dos terminales de línea de una BAT (se comprobará al menos una BAT por vivienda).
 - Máxima medida.
 - Mínima medida.
- Resistencia de aislamiento: La resistencia de aislamiento de todos los pares conectados, medida desde el Registro Principal con 500V de tensión continua entre los dos conductores de la red, o entre cualquiera de estos y tierra, no deberá ser menor de 100 MΩ (se comprobará al menos una BAT por vivienda)
 - Valor mínimo medido

Se identificarán y señalarán los pares de acuerdo con las siguientes abreviaturas:

- **B:** Par bueno
- **A:** Abierto (uno de los hilos del par no tiene continuidad).
- **CC:** Cortocircuito (Contacto metálico entre dos hilos del mismo par. Se indicará el nº del par en esta condición)
- **C- XX-YY:** Cruce (Contacto metálico entre dos hilos de distinto par, uno del par XX y otro del par YY)
- **T:** Tierra (Contacto metálico entre un hilo del par y la pantalla del cable)

Estas anomalías se reflejarán en el tarjetero del Registro Principal.

Igualmente se señalarán estos pares con tapones de colores, diferentes para cada caso, colocados en las regletas sobre el punto en donde se encuentra conectado el par averiado.

Debe tenerse en cuenta que no será aceptada la instalación si en la misma existen los siguientes pares averiados:

Cable de 25 pares	2 pares averiados
Cable de 50 pares	4 pares averiados
Cable de 75 pares	5 pares averiados
Cable de 100 pares	6 pares averiados.



E) Utilización de elementos no comunes del edificio o conjunto de edificaciones (si existe)

PS1001339

Fecha: 14/09/2010

Colegiado: 15136

En este proyecto se utilizan elementos no comunes del edificio o conjunto de edificaciones para la instalación de la ICT.

a) Descripción de los elementos y de su uso.

El elemento objeto de la servidumbre es la canalización secundaria de acceso al local 1, situado en la planta baja. Esta canalización está formada por 3 tubos que van directamente desde el RS de la planta baja al RTR del local 1 vivienda de la planta con la siguiente distribución y diámetro exterior:

- 1 de Ø 25 mm. para alojar los dos pares de TB y RDSI.
- 1 de Ø 25 mm. para alojar los dos cables de RTV.
- 1 de Ø 25 mm. para TLCA y SAFI.

b) Determinación de las servidumbres impuestas a los elementos.

La servidumbre impuesta a la canalización secundaria es positiva, continua y no aparente, para el paso a través del techo del local 2. En esta servidumbre, el predio dominante es el local 1 y el predio sirviente el local 2.

F) Pliego de Condiciones Complementarias de la Instalación.

Las instalaciones deben realizarse teniendo en cuenta diversos aspectos que son necesarios para asegurar la calidad de las mismas y garantizar el cumplimiento de las normas de seguridad que requieren los elementos.

Los aspectos a tener en cuenta son:

a) De carácter mecánico.

1) Fijación de mástil, y su arriostramiento.

El mástil se instalará en el lugar en donde se indica en el plano de cubierta, plano N° 06.

Las antenas se colocarán en el mástil, separadas entre sí al menos 1m entre puntos de anclaje, en la parte superior la antena de UHF y en la inferior la de FM.

Si al proceder a su instalación se apreciase que el emplazamiento señalado en el plano de cubierta queda a menos de 5 metros de un obstáculo o mástil, o bien existen redes eléctricas a una distancia igual o inferior a 1,5 veces la longitud del mástil (torreta), el Instalador deberá consultar al Projectista la ubicación correcta, y no proceder a la instalación de dichos elementos hasta obtener su nueva ubicación.

2) Fijación en los registros de elementos de las diversas redes.

Los elementos de conexión de las diversas redes, derivadores, repartidores, regletas, PAU's, etc. que se monten en los diferentes registros se fijarán al fondo de los mismos, de manera que no queden sueltos.



Visado nº: **P10301339**
Fecha: **14/09/2010**
Colegiado: **15136**

b) De carácter constructivo.

1) *Instalación de la arqueta.*

Una vez determinada la ubicación de la arqueta se realizará la rotura de pavimento con martillos compresores o los elementos adecuados a la naturaleza del mismo y se realizará la excavación con pico y pala hasta conseguir un hueco donde pueda instalarse adecuadamente la arqueta cuyas dimensiones 400x400x600 mm se han calculado en la Memoria, Punto E) Canalización e infraestructura de distribución.

Al realizar esta excavación deben tenerse en cuenta las precauciones adecuadas para evitar dañar las posibles canalizaciones que puedan discurrir por la ubicación de la misma.

Una vez finalizada la excavación se colocará la arqueta en su posición correcta debiendo quedar enrasada la tapa con la superficie del pavimento.

Se procederá al relleno y compactación con el mismo material de la excavación y se finalizará el trabajo reponiendo el pavimento de la acera.

Durante estas operaciones existe riesgo de caídas al interior de la zanja, tanto por parte de operarios como de transeúntes así como riesgo de roturas de tuberías de servicios que puedan encontrarse en la zona de trabajo por lo que se deben tomar, en el Estudio de Seguridad y Salud correspondiente al Proyecto de edificación, las precauciones adecuadas y definir las señalizaciones a utilizar, de acuerdo a la descripción de los riesgos descritos en el apartado F.5.2 de este Pliego de Condiciones.

2) *Instalación de las canalizaciones.*

2.1) *Canalización externa enterrada.*

Una vez determinado el trazado de la canalización enterrada será necesario realizar la zanja donde se deposite.

Al realizar esta excavación deben tenerse en cuenta las precauciones adecuadas para evitar dañar las posibles canalizaciones que puedan discurrir por la ubicación de la misma.

Se realizará la rotura de pavimento con martillos compresores o los elementos adecuados a la naturaleza del mismo y se realizará la excavación con pico y pala hasta conseguir un hueco donde pueda instalarse adecuadamente las tuberías que constituyen la canalización que deben quedar enfrentados a los agujeros que presenta la arqueta para este fin.

Antes de proceder a la colocación de los tubos en el interior de la zanja se realizará una solera de hormigón de 8 cm de espesor, con resistencia 150 Kp/cm² (no estructural) consistencia plástica y tamaño máximo del árido 25 mm.

A continuación se colocará la primera capa de tubos y se acoplarán los soportes distanciadores a la distancia adecuada.

Se rellenarán de hormigón los espacios libres hasta cubrir los tubos con 3 cm de hormigón.

Se colocará la segunda capa de tubos introduciéndolos en los soportes anteriores.

Se cubrirán los tubos con hormigón hasta una altura de 8 cm.



El vertido de hormigón deberá realizarse de forma que los tubos no sufran deformaciones permanentes.

Finalizadas estas operaciones y fraguado el hormigón se cerrará la zanja compactando por tongadas de 25 cm. de espesor y humedad adecuada. Las tierras de relleno serán las extraídas o las que se aporten si éstas no son de buena calidad.

Durante estas operaciones existe riesgo de caídas al interior de la zanja, tanto por parte de operarios como de transeúntes así como riesgo de roturas de tuberías de servicios que puedan encontrarse en la zona de trabajo por lo que se deben tomar en el Estudio de Seguridad y Salud del Proyecto de Edificación las precauciones adecuadas y definir las señalizaciones a utilizar.

2.2) Instalación de otras Canalizaciones. Condiciones generales.

Como **norma general**, las canalizaciones deberán estar, como mínimo a 100 mm de cualquier encuentro entre dos paramentos.

La **canalización de enlace inferior**, por ser superficial con tubos, éstos deberán fijarse mediante grapas separadas, como máximo, un metro.

La **canalización de enlace superior** deberá tener los embocamientos de los tubos hacia abajo para evitar la entrada de agua de lluvia, debiendo taparse los extremos de esta canalización con tapones removibles para evitar la entrada de roedores o que los pájaros puedan anidar en su interior.

La **canalización principal** será empotrada por lo que no necesita grapas de fijación.

Todos los tubos vacantes estarán provistos de guía para facilitar el tendido de las acometidas de los servicios de telecomunicación. Dicha guía será de alambre de acero galvanizado de 2 mm de diámetro o cuerda plástica de 5 mm de diámetro, sobresaldrá 200 cm en los extremos de cada tubo y deberá permanecer aún cuando se produzca la primera ocupación de la canalización.

Accesibilidad

Las canalizaciones de telecomunicación se dispondrán de manera que en cualquier momento se pueda controlar su aislamiento, localizar y separar las partes averiadas y, llegado el caso, reemplazar fácilmente los conductores deteriorados.

Identificación

Las canalizaciones de telecomunicación se establecerán de forma que por conveniente identificación de sus circuitos y elementos, se pueda proceder en todo momento a reparaciones, transformaciones, etc.

Las canalizaciones pueden considerarse suficientemente diferenciadas unas de otras, bien por la naturaleza o por el tipo de los conductores que la componen, así como por sus dimensiones o por su trazado.

Cuando la identificación pueda resultar difícil, especialmente en lo que se refiere a conductos no ocupados inicialmente, especialmente los destinados a servicios de TLCA/SAFI, así como los de reserva, se procederá al etiquetado de los mismos indicando la función para la cual han sido instalados.

En los registros secundarios se identificará mediante anillos etiquetados la correspondencia existente entre tubos y viviendas o locales en planta y en el registro principal de telefonía se adjuntará



fotocopia de la asignación realizada en proyecto a cada uno de los pares del cable de la red de distribución y se numerarán los pares del regletero de salida de acuerdo con la citada asignación.

Fecha: 10/09/2010
Colegiado: 15136

Los tubos de la canalización principal, incluidos los de reserva, se identificarán con anillo etiquetado en todos los puntos en los que son accesibles y además en los destinados al servicio de RTV, se identificarán los programas, de forma genérica, de los que es portador el cable en él alojado.

En todos los casos los anillos etiquetados deberán recoger de forma clara, inequívoca y en soporte plástico, plastificado ó similar la información requerida.

3) Instalación de Registros.

3.1 Registros secundarios.

Los registros secundarios se ubicarán en zona comunitaria y de fácil acceso, y y estarán dotados con el correspondiente sistema de cierre que dispondrá de llave en los instalados en los rellanos de las plantas no siendo necesaria la misma en los registros secundarios de cambio de dirección.

Estas llaves serán transmitidas por el Promotor a la propiedad del inmueble.

3.2 Registros de paso.

Los registros se colocarán empotrados, en el interior de las viviendas, donde son necesarios.

3.3 Registros de terminación de red.

Estarán en el interior de la vivienda, local u oficina y estarán empotrados en la pared disponiendo de las entradas necesarias para la canalización secundaria y las de interior de usuario que accedan a ellos.

Estos registros se instalarán a más de 200 mm y menos de 2300 mm del suelo.

Los registros para RDSI, TLCA y RTV y SAFI dispondrán de toma de corriente o base de enchufe.

3.4 .- Registros de toma.

Irán empotrados en la pared y en sus inmediaciones tendrán (máximo 500 cm) una toma de corriente alterna.

4) Instalaciones en los RIT's.

Los recintos dispondrán de espacios delimitados para cada tipo de servicio de telecomunicación.

4.1 Instalación de escalerillas o canales.

Estarán equipados con un sistema de escalerillas o canales horizontales para el tendido de los cables oportunos. La escalerilla o canal se dispondrá en todo el perímetro interior a 300 mm. del techo.

4.2 Montaje de los equipos en los RIT's.

Los espacios asignados a cada servicio se explican en apartados anteriores de este Pliego y se muestran en los planos N° 11 y 12.



4.3 Montaje de los Cuadros de protección eléctrica.

El Cuadro de Protección se instalará en la zona más próxima a la puerta de entrada. Tendrá tapa.

4.4 Registros Principales en el RITI.

La instalación en el RITI del Registro Principal de telefonía se realizará en el espacio indicado en la Memoria, punto e) Recintos de instalaciones.

4.5 Equipos de Cabecera.

Para la instalación de los equipos de cabecera se respetará el espacio reservado para estos equipos indicado en la Memoria, punto e) Recintos de instalaciones y en caso de discrepancia el redactor del proyecto o el Director de obra decidirá la ubicación y espacio a ocupar.

Los mezcladores se colocarán en una posición tal que facilite la posterior conexión con los equipos de cabecera de satélite.

4.6 Identificación de la instalación.

La placa de identificación, donde aparezca el número de registro asignado por la Jefatura Provincial de Inspección de Telecomunicaciones al proyecto técnico de la instalación estará situada en lugar visible entre 1200 y 1800 mm. de altura.

c) Cortafuegos

Dado que las canalizaciones discurren, bien vistas o empotradas no hacen falta cortafuegos.

d) De montaje eléctrico, protección, seguridad y conexionado.

1) Conexiones a tierra.

Los elementos que componen la ICT:

- Equipos instalados en los RIT's
- Soporte de equipos captadores mástiles o torretas
- Conjuntos de captación de servicios por satélite.

requieren conexión a la toma de tierra del edificio.

Conexión a tierra de los RIT's.

Los conductores del anillo de tierra que debe equiparse en los RIT's estarán fijados a las paredes de los recintos a una altura que permita su inspección visual y la conexión de los equipos.

Los soportes, herrajes, bastidores, bandejas, etc., metálicos de los recintos estarán unidos a la tierra local.



Antes de proceder a realizar la conexión de esta barra colectora o terminal al sistema general de tierra del inmueble debe medirse la resistencia eléctrica de la misma que NO DEBE SER SUPERIOR a 10Ω respecto de la tierra lejana.

En caso en que dicha medida no sea correcta debe reclamarse de la Dirección de Obra del inmueble, o del Constructor, la corrección de la instalación de la misma para que ofrezca dicho valor.

Solo cuando se obtenga la medida correcta se procederá a realizar la citada conexión.

Conexión a tierra de los elementos captadores.

Conexión a tierra de mástiles.

Las **antenas y mástiles** deberán estar conectadas a la toma de tierra del edificio a través del camino más corto posible con cable de, al menos, 25 mm^2 de sección.

Antes de proceder a realizar la conexión de esta barra colectora o terminal al sistema general de tierra del inmueble debe medirse la resistencia eléctrica de la misma que NO DEBE SER SUPERIOR a 10Ω respecto de la tierra lejana.

En caso en que dicha medida no sea correcta debe reclamarse de la Dirección de Obra del Inmueble, o del Constructor, la corrección de la instalación de la misma para que ofrezca dicho valor.

Solo cuando se obtenga la medida correcta se procederá a realizar la citada conexión.

Conexión a tierra de conjuntos de captación de servicios por satélite.

Todas las partes accesibles que deban ser manipuladas o con las que el cuerpo humano pueda establecer contacto deberán estar a potencial de tierra o adecuadamente aisladas.

Con el fin exclusivo de proteger el equipamiento captador y para evitar diferencias de potencial peligrosas entre éste y cualquier otra estructura conductora, el equipamiento captador deberá permitir la conexión de un conductor, de una sección de cobre de, al menos, 25 mm^2 de sección, con el sistema de protección general del edificio.

Antes de proceder a realizar la conexión de esta barra colectora o terminal al sistema general de tierra del inmueble debe medirse la resistencia eléctrica de la misma que NO DEBE SER SUPERIOR a 10Ω respecto de la tierra lejana.

En caso en que dicha medida no sea correcta debe reclamarse de la Dirección de Obra del Inmueble, o del Constructor, la corrección de la instalación de la misma para que ofrezca dicho valor.

Solo cuando se obtenga la medida correcta se procederá a realizar la citada conexión.

e) Instalación de equipos y precauciones a tomar.

1) *Dispositivo de mezcla, derivadores, distribuidores y repartidores.*

Las entradas no utilizadas del dispositivo de mezcla deben cerrarse con una resistencia Terminal de 75 Ohmios .



Las salidas de los derivadores y distribuidores no cargadas deben cerrarse con una resistencia de 75 Ohmios.

Fecha: 14/09/2010
Colegiado: 15136

Los derivadores se fijarán al fondo del registro, de manera que no queden sueltos.

2) Requisitos de seguridad entre instalaciones.

Como norma general, se procurará la máxima independencia entre las instalaciones de telecomunicación y las del resto de servicios.

Los cruces con otros servicios se realizarán preferentemente pasando las canalizaciones de telecomunicación por encima de las de otro tipo.

Los requisitos mínimos serán los siguientes:

- La separación entre una canalización de telecomunicación y las de otros servicios será, como mínimo, de 100 mm para trazados paralelos y de 30 mm para cruces.
- Si las canalizaciones interiores se realizan con canales para la distribución conjunta con otros servicios que no sean de telecomunicación, cada uno de ellos se alojará en compartimentos diferentes.

Así como las siguientes de carácter general:

- En caso de proximidad con conductos de calefacción, aire caliente, o de humo, las canalizaciones de telecomunicación se establecerán de forma que no puedan alcanzar una temperatura peligrosa y, por consiguiente, se mantendrán separadas por una distancia conveniente o pantallas calóricas.
- Las canalizaciones para los servicios de telecomunicación, no se situarán paralelamente por debajo de otras canalizaciones que puedan dar lugar a condensaciones, tales como las destinadas a conducción de vapor, de agua, etc. a menos que se tomen las precauciones para protegerlas contra los efectos de estas condensaciones.

Las conducciones de telecomunicación, las eléctricas y las no eléctricas sólo podrán ir dentro de un mismo canal o hueco en la construcción, cuando se cumplan simultáneamente las siguientes condiciones:

- La protección contra contactos indirectos estará asegurada por alguno de los sistemas de la Clase A, señalados en la Instrucción ITC- BT 24 del Reglamento Electrotécnico de Baja Tensión, considerando a las conducciones no eléctricas, cuando sean metálicas como elementos conductores.
- Las canalizaciones de telecomunicaciones estarán convenientemente protegidas contra los posibles peligros que pueda presentar su proximidad a canalizaciones y especialmente se tendrá en cuenta:
 - La elevación de la temperatura, debida a la proximidad con una conducción de fluido caliente.
 - La condensación.
 - La inundación, por avería en una conducción de líquidos; en este caso se tomarán todas las disposiciones convenientes para asegurar la evacuación de éstos..



- La corrosión, por avería en una conducción que contenga un fluido corrosivo.
- La explosión, por avería en una conducción que contenga un fluido inflamable.

3) Instalación de cables coaxiales.

En toda la instalación de cable coaxial y más especialmente en los diversos registros por los que discurre, se tendrá especial cuidado de no provocar pinzamientos en dichos cables, respetando los radios de curvatura que recomiende el fabricante de los mismos.

El cable coaxial cuando no vaya dentro de tubo se sujetará cada 40 cm, con una brida o una grapa no estrangulante y el trazado de los cables no impedirá la cómoda manipulación y sustitución del resto de elementos del registro. El radio de curvatura en los cambios de dirección será como mínimo, diez veces el diámetro del cable.

4) Regleteros para telefonía en Registros Principal y Secundarios.

Los regleteros de asignación de pares incluidos en la Memoria, deben ser utilizados por el instalador para realizar la asignación de los pares telefónicos.

En caso de que por una avería o cualquier otro problema no se pudiese respetar dicha asignación inicial y fuese necesario sustituir algún par por los de reserva, el instalador debe reflejar dicha circunstancia en el regletero final, que reflejará fielmente el estado de la instalación.

Los regleteros finales deben quedar instalados en los lugares en donde se realicen las conexiones respectivas y una copia de los mismos debe incluirse en la documentación que se entregue tanto al al Director de obra que certifique la ICT, como a la Comunidad de propietarios o titular de la propiedad.

G) Gestión de Residuos de la Construcción.

No se generará residuos especiales que deban ser tratados de manera singular. Todos los posibles residuos serán transportados por el Contratista a un vertedero autorizado para su correcto procesado. El Promotor podrá exigir al contratista la presentación de la documentación que acredite el cumplimiento de estas obligaciones.

3.2.- CONDICIONES GENERALES.

A) Reglamento ICT y Normas Anexas.

a) Legislación de aplicación a las infraestructuras comunes de telecomunicación

REAL DECRETO-LEY 1/1998, de 27 de febrero (BOE 28/02/1998), sobre infraestructuras comunes en los edificios para el acceso a los servicios de telecomunicación.

LEY 10/2005, de 14 de julio (BOE 15/06/2005), de medidas urgentes para el impulso de la Televisión Digital Terrestre, de liberalización de la televisión por cable y de fomento del pluralismo.



REAL DECRETO 401/2003, de 4 de abril (BOE 14/05/2003), por el que se aprueba el Reglamento regulador de las infraestructuras comunes de telecomunicaciones para el acceso a los servicios de telecomunicación en el interior de los edificios y de la actividad de instalación de equipos y sistemas de telecomunicaciones.

ORDEN CTE/1296/2003, de 14 de mayo (BOE 27/05/2003), por la que se desarrolla el Reglamento regulador contenido en el Real Decreto 401/2003, de 4 de abril.

REAL DECRETO 439/2004, de 12 de marzo (BOE 08/04/2004), por el que se aprueba el Plan Técnico Nacional de la televisión digital local.

REAL DECRETO 944/2005, de 29 de julio (BOE 20/09/2005), por el que se aprueba el Plan Técnico Nacional de la Televisión Digital Terrestre.

REAL DECRETO 945/2005, de 29 de julio (BOE 30/07/2005), por el que se aprueba el Reglamento General de Prestación del Servicio de Televisión Digital Terrestre.

ORDEN ITC 2476/2005, de 29 de julio (BOE 30/07/2005), por el que se aprueba el Reglamento Técnico y de Prestación del Servicio de Televisión Digital Terrestre.

REAL DECRETO 946/2005, de 29 de julio (BOE 30/07/2005), por el que se aprueba la incorporación de un nuevo canal analógico de televisión en el Plan Técnico Nacional de la Televisión Privada, aprobado por Real Decreto 1362/1988, de 11 de noviembre (BOE 16/11/1988).

REGLAMENTO ELECTROTÉCNICO PARA BAJA TENSIÓN aprobado por el Real Decreto 842/2002, de 2 de agosto (BOE 18/09/2002).

ORDEN ITC 1077/2006, de 6 de abril (BOE 13/04/2006), por la que se modifican determinados aspectos administrativos y técnicos de las infraestructuras comunes de telecomunicación en el interior de los edificios.

LEY 10/1998, de 21 de abril, de Residuos.

REAL DECRETO 105/2008, de 1 de febrero (BOE 13/02/2008), por el que se regula la producción y gestión de residuos de construcción y demolición.

ORDEN MAM 304/202, de 8 de febrero (BOE 19/02/2002), por la que se publican las operaciones de valoración y eliminación de residuos y la lista europea de residuos.

ORDEN MAM 304/2002, de 8 de febrero (BOE 12/03/2002), corrección de errores.

NORMAS TECNOLÓGICAS ESPAÑOLAS (NTE)

- IPP Instalación de Pararrayos
- IEP Puesta a tierra de edificios

B) Normativa vigente sobre Prevención de Riesgos Laborales.

Ver Anexo sobre Condiciones de Seguridad y Salud al final del Pliego de Condiciones.



C) Normativa sobre protección contra Campos Electromagnéticos.

a) Compatibilidad electromagnética

1) Tierra local

El sistema general de tierra del inmueble debe tener un valor de resistencia eléctrica no superior a 10Ω respecto de la tierra lejana.

El sistema de puesta a tierra en cada uno de los RIT constará esencialmente de una barra colectora de cobre sólida, será fácilmente accesible y de dimensiones adecuadas, estará conectada directamente al sistema general de tierra del inmueble en uno o más puntos. A él se conectará el conductor de protección o de equipotencialidad y los demás componentes o equipos que han de estar puestos a tierra regularmente.

El cable de conexión de la barra colectora al terminal general de tierra del inmueble estará formado por conductores flexibles de cobre de 25 mm^2 de sección. Los soportes, herrajes, bastidores, bandejas, etc. metálicos de los RIT estarán unidos a la tierra local.

Si en el inmueble existe más de una toma de tierra de protección, deberán estar eléctricamente unidas.

2) Interconexiones equipotenciales y apantallamiento

Se supone que el inmueble cuenta con una red de interconexión común, o general de equipotencialidad, del tipo mallado, unida a la puesta a tierra del propio inmueble. Esa red estará también unida a las estructuras, elementos de refuerzo y demás componentes metálicos del inmueble.

Todos los cables con portadores metálicos de telecomunicación procedentes del exterior del edificio serán apantallados, estando el extremo de su pantalla conectado a tierra local en un punto tan próximo como sea posible de su entrada al recinto que aloja el punto de interconexión y nunca a más de 2 m. de distancia.

3) Accesos y cableados

Con el fin de reducir posibles diferencias de potencial entre sus recubrimientos metálicos, la entrada de los cables de telecomunicación y de alimentación de energía se realizará a través de accesos independientes, pero próximos entre sí, y próximos también a la entrada del cable o cables de unión a la puesta a tierra del edificio.

4) Compatibilidad electromagnética entre sistemas

Al ambiente electromagnético que cabe esperar en los RIT, la normativa internacional (ETSI y U.I.T.) le asigna la categoría ambiental Clase 2.

Por tanto, los requisitos exigibles a los equipamientos de telecomunicación de un RIT con sus cableados específicos, por razón de la emisión electromagnética que genera, figuran en la norma ETS 300 386 del E.T.S.I.. El valor máximo aceptable de emisión de campo eléctrico del equipamiento o sistema para un ambiente de Clase 2 se fija en $40 \text{ dB } (\mu\text{V/m})$ dentro de la gama de 30 MHz-230 MHz y en $47 \text{ dB } (\mu\text{V/m})$ en la de 230 Mhz-1000 MHz, medidos a 10 m. de distancia.



Estos límites son de aplicación en los RIT aun cuando sólo dispongan en su interior de elementos pasivos.

D) Secreto de las comunicaciones.

El Artículo 33 de la Ley 32/2003, de 3 de noviembre, General de Telecomunicaciones, obliga a los operadores que presten servicios de Telecomunicación al público a garantizar el secreto de las comunicaciones, todo ello de conformidad con los artículos 18.3 y 55.2 de la Constitución.

Dado que en este Proyecto se han diseñado redes de comunicaciones de Telefonía Disponible al Público se deberán adoptar las medidas técnicas precisas para cumplir la Normativa vigente en función de las características de la infraestructura utilizada.

En el momento de redacción de este Proyecto la Normativa vigente es el R.D. 401/2003, de 4 de abril. Habiéndose diseñado la infraestructura con arreglo a este R.D., todas las redes de telecomunicación discurren por tubos o canales cerrados de modo que en todo su recorrido, no es posible el acceso a los cables que las soportan. Los Recintos de Instalaciones de Telecomunicaciones así como los Registros Secundarios, y los Registros Principales de los distintos operadores, estarán dotados de cerraduras con llave que eviten manipulaciones no autorizadas de los mismos, permaneciendo las llaves en posesión de la propiedad del inmueble o del presidente de la Comunidad.

E) Pliego de condiciones de cumplimiento de normas de la Comunidad Autónoma.

En la Comunidad Autónoma donde se encuentra el edificio objeto de este Proyecto no existe ninguna Norma que le pueda afectar.

F) Pliego de condiciones de cumplimiento de normas de las Ordenanzas Municipales.

En el Ayuntamiento donde se encuentra el edificio objeto de este Proyecto no existe ninguna Norma u Ordenanza que deba ser tenida en consideración al redactar este Proyecto Técnico de ICT que le pueda afectar.

En Sevilla, a 9 de Septiembre de 2010
Fdo: Ismael Rosendo Saldaña Moreno

Ingeniero de Telecomunicación
Colegiado nº 15136



Visado nº: **P10301339**

Fecha: **14/09/2010**

Colegiado: **15136**

ANEXO SOBRE CONDICIONES DE SEGURIDAD Y SALUD



ANEXO SOBRE CONDICIONES DE SEGURIDAD Y SALUD

A.- DISPOSICIONES LEGALES DE APLICACIÓN.

A continuación se detalla una lista no exhaustiva de Leyes, Decretos y Normas actualmente en vigor que de una forma directa o indirecta afectan a la Prevención de Riesgos Laborales y cuyas disposiciones son de obligado cumplimiento.

Real Decreto Legislativo 1/1995, de 24 de marzo (BOE 29/03/1995), Estatuto de los trabajadores.

Ordenanza General de Seguridad e Higiene en el trabajo. Vigente el art. 24 y el capítulo VII del título II, aprobado por Orden de 9 de marzo de 1971 (BOE 16/03/1971).

Real Decreto 3275/1982, de 12 de noviembre (BOE 01/12/1982), sobre Condiciones Técnicas y Garantías de Seguridad en Centrales Eléctricas, Subestaciones y Centros de Transformación.

Real Decreto 286/2006, de 10 de marzo (BOE 11/03/2006), sobre protección de la salud y la seguridad de los trabajadores contra los riesgos relacionados con la exposición al ruido. Transposición al derecho español de la Directiva 2003/10/CE del Parlamento Europeo y del Consejo, de 6 de febrero de 2003, sobre las disposiciones mínimas de seguridad y salud relativas a la exposición de los trabajadores a los riesgos derivados de los agentes físicos (ruido).

Real Decreto 1407/92, de 20 de Noviembre (BOE 28/12/1992), sobre regulación de las condiciones para la comercialización y libre circulación intracomunitaria de equipos de protección individual. Modificado por R.D. 159/1995 de 3 de Febrero (BOE 08/03/1995) y la Orden 20/02/97 (BOE 06/03/1997).

Real Decreto 1627/1997, de 24 de octubre (BOE 25/10/1997), de disposiciones mínimas de seguridad y de salud en las obras de construcción. Transposición al derecho español de la Directiva 92/57/CEE, de 24 de junio que establece las disposiciones mínimas de seguridad y de salud que deben aplicarse en obras de construcción temporales o móviles.

Ley 31/1995, de 8 de Noviembre (BOE 10/11/1995), de Prevención de Riesgos Laborales. Transposición al derecho español de la Directiva 89/391/CEE relativa a la aplicación de las medidas para promover la mejora de seguridad y salud de los trabajadores en el trabajo, así como las Directivas 92/85/CEE, 94/33/CEE y 91/383/CEE relativas a la aplicación de la maternidad y de los jóvenes y al tratamiento de las relaciones de trabajo temporales, de duración determinada y en empresas de trabajo temporal.

Real Decreto 39/1997, de 17 de Enero (BOE 31/01/1997), por el que se aprueba el Reglamento de los servicios de Prevención, modificado por RD 780/1998 de 30 de abril (BOE 01/05/1998).

Real Decreto 485/1997, de 14 de Abril (BOE 23/04/97), sobre disposiciones mínimas en materia de señalización de seguridad y salud en el trabajo. Transposición al Derecho Español de la Directiva 92/58/CEE de 24 de junio.

Real Decreto 486/1997, de 14 de Abril (BOE 23/04/1997), por el que se establecen las disposiciones mínimas de seguridad y salud en los lugares de trabajo. Transposición al Derecho Español de la Directiva 89/654/CEE, de 30 de noviembre.

Real Decreto 487/1997, de 14 de abril (BOE 23/04/1997), sobre disposiciones mínimas de seguridad y salud relativas a la manipulación manual de cargas que entrañe riesgos, en particular dorsolumbares, para los trabajadores. Transposición al Derecho Español de la Directiva 90/269/CEE, de 29 de mayo.



Real Decreto 488/1997, de 14 de Abril, sobre disposiciones mínimas de seguridad y salud relativas al trabajo con equipos que incluyen pantallas de visualización, (BOE 23/04/1997). Transposición al Derecho Español de la Directiva 90/270/CEE, de 29 de mayo.

Colegiado: 15136

Real Decreto 773/1997, de 30 de mayo (BOE 12/06/1997), sobre disposiciones mínimas de seguridad y salud relativas a la utilización por los trabajadores de equipos de protección individual. En BOE 18/07/1997 (página 22094) se hace referencia a una corrección de errores de dicho R.D. 773/1997, de 30 de mayo.

Real Decreto 1215/97, de 18 de julio (BOE 07/08/1997), por el que se establecen las disposiciones mínimas de seguridad y salud para la utilización por los trabajadores de los equipos de trabajo.

REAL DECRETO 1627/1997, de 24 de octubre (BOE 25/10/1997), por el que se establecen disposiciones mínimas de seguridad y de salud en las obras de construcción.

Ley 50/1998, de 30 de diciembre (BOE 31/12/1998), de Medidas Fiscales, Administrativas y de Orden Social. (Modificación de la Ley de Prevención de Riesgos Laborales, artículo 45, 47, 48 y 49).

Ley 38/1999, de 5 de noviembre, Ordenación de la Edificación (BOE 06/11/1999).

Real Decreto 374/2001, de 6 de Abril (BOE 01/05/2001), sobre la protección de la salud y seguridad de los trabajadores contra los riesgos relacionados con los agentes químicos durante el trabajo.

Real Decreto 614/2001, de 8 de Junio (BOE 21/06/2001), sobre disposiciones mínimas para la protección de la salud y seguridad de los trabajadores frente al riesgo eléctrico.

Real Decreto 842/2002, de 2 de agosto, por el que se aprueba el Reglamento electrotécnico para Baja Tensión (BOE 18/09/2002).

Ley 54/2003, de 12 de diciembre, de reforma del marco normativo de la Prevención de Riesgos Laborales que modifica la Ley 31/1995 de 8 de noviembre, de Prevención de Riesgos Laborales e incluye las modificaciones que se introducen en la Ley sobre Infracciones y Sanciones en el Orden Social, texto refundido aprobado por R.D. 5/2000, de 4 de agosto.

Real Decreto 171/2004, de 30 de enero, por el que se desarrolla el artículo 24 de la Ley 31/1995, de 8 de noviembre de Prevención de Riesgos Laborales, en materia de coordinación de actividades empresariales. En BOE 10/03/2004 (página 10722), se hace referencia a una corrección de errores de dicho R.D. 171/2004 de 30 de enero.

Real Decreto 349/2003, de 21 de marzo (BOE 05/04/2003), por el que se modifica el R.D. 665/1997, de 12 de mayo, (BOE 24/05/1997), sobre la protección de los trabajadores contra los riesgos relacionados con la exposición a agentes cancerígenos durante el trabajo, y por el que se amplía su ámbito de aplicación a los agentes mutágenos.

Real Decreto 212/2002, de 22 de febrero (BOE 01/03/2002), por el que se regulan las emisiones sonoras en el entorno debidas a determinadas máquinas de uso al aire libre. Transposición al derecho español de la Directiva 2000/14/CE, de 8 de mayo relativa a la aproximación de las legislaciones de los Estados miembros sobre emisiones sonoras en el entorno debidas a las máquinas de uso al aire libre.

Ley 37/2003, de 17 de noviembre (BOE 18/11/2003), del Ruido. Transposición al Derecho Español de la Directiva 2002/49/CE del Parlamento europeo y del Consejo, de 25 de junio de 2002.

Real Decreto 524/2006, de 28 de abril (BOE 04/05/2006), por el que se modifica el R.D. 212/2002, de 22 de febrero (BOE 01/03/2002) por el que se regulan las emisiones sonoras en el entorno debida a determinadas máquinas de uso al aire libre. Transposición al derecho español de la Directiva 2005/88/CE



del Parlamento Europeo y del Consejo, de 14 de diciembre de 2005, por la que se modifica la Directiva 2000/14/CE relativa a la aproximación de las legislaciones de los Estados miembros sobre ruidos y vibraciones sonoras en el entorno debidas a las máquinas de uso al aire libre.

que se modifica la Directiva
miembros sobre ruidos y vibraciones
Colegiado: 15136

Orden Ministerial, de 31 de agosto de 1997 (BOE 18/09/1987) sobre señalización, balizamiento, defensa, limpieza y terminación de obras fijas en vías fuera de poblado. Modificada por R.D. 208/1989, de 3 de febrero (BOE 01/03/1989) por el que se añade el artículo 21 bis y se modifica la redacción del artículo 171.b.A del Código de circulación.

Real Decreto 769/1999, de 7 de mayo (BOE 31/05/1999), por el que se dictan las disposiciones de aplicación de la Directiva del Parlamento europeo y del Consejo, 97/23/CE relativa a los equipos de presión y se modifica el R.D. 1244/1979, de 4 de abril, que aprobó el Reglamento de aparatos a presión.

Real Decreto 1311/2005, de 4 de noviembre (BOE 05/11/2005), sobre la protección de la salud y la seguridad de los trabajadores frente a los riesgos derivados o que puedan derivarse de la exposición a vibraciones mecánicas. Transposición al Derecho Español de la Directiva 2002/44/CE del Parlamento Europeo y del Consejo, de 25 de junio de 2002.

Real Decreto 396/2006, de 31 de marzo (BOE 11/04/2006), por el que se establecen las disposiciones mínimas de seguridad y salud aplicables a los trabajos con riesgo de exposición al amianto.

Reglamento de régimen interno de la empresa constructora, caso de existir y que no se oponga a ninguna de las disposiciones citadas anteriormente.

B.- CARACTERÍSTICAS ESPECÍFICAS DE SEGURIDAD Y SALUD A TENER EN CUENTA EN LOS PROYECTOS TÉCNICOS DE INFRAESTRUCTURA COMÚN DE TELECOMUNICACIONES.

Se describen a continuación las actividades y tareas que deben realizarse para la ejecución de las infraestructuras proyectadas, así como para el mantenimiento previsto de las mismas, para que el responsable de la redacción del Estudio de Seguridad y Salud (o del Estudio Básico de Seguridad y Salud), de la obra de edificación, evalúe los riesgos que se derivan de las mismas y establezca las medidas preventivas adecuadas.

La ejecución de un Proyecto de Infraestructura Común de Telecomunicación en el Interior de los edificios, en adelante ICT, tiene dos partes claramente diferenciadas que se realizan en dos momentos diferentes de la construcción.

Así se tiene:

- Instalación de la Infraestructura y canalización de soporte de las redes, que se realizará normalmente en la FASE DE ALBAÑILERÍA Y CERRAMIENTOS.
- Instalación de los elementos de captación, los equipos de cabecera y el tendido y conexionado de los cables y regletas que constituyen las diferentes redes, que se realizará normalmente en la FASE de INSTALACIONES.

Se describen a continuación estas actividades.

1) Instalación de la infraestructura y canalización de soporte de las redes.

Esta infraestructura se puede subdividir en dos partes, una que se realiza en el exterior del edificio y otra que se realiza en el interior del edificio.



Normalmente se realizan durante la fase de CERRAMIENTO Y ALBAÑILERÍA DE LA OBRA.

A continuación se detallan estas dos partes y los trabajos que conllevan.

1.1) Instalación de la infraestructura en el exterior del edificio.

Esta infraestructura consta de:

- Una arqueta que se instala en el exterior del edificio.
- Una canalización externa que parte de la arqueta y finaliza en el interior del Recinto de Enlace Inferior.

Los trabajos que comportan la instalación de la arqueta y la canalización exterior consisten en:

- Excavación de hueco para la colocación de la arqueta.
- Excavación de zanja para la colocación de la canalización.
- Instalación de la arqueta y cerrado del hueco.
- Instalación de la canalización, confección del prisma que la contiene y cerrado del mismo.
- Reposición de pavimento.

Pueden ser realizados bien con medios mecánicos o bien con medios manuales.

1.2) Instalación de la infraestructura en el interior del edificio.

Esta infraestructura consta de:

- Dos recintos, el RITI y el RITS, que se construyen dentro del edificio.
- Una red de tubos que une el Registro de Enlace Inferior con los Recintos.
- Una red de tubos que une los Recintos entre sí, discurrendo por la vertical de la escalera, con interrupción en los rellanos de los pisos, donde se instalan los Registros Secundarios.
- Una red de tubos que parte de los Registros Secundarios de los rellanos y discurren por éstos hasta los Registros de Terminación de Red, situados a la entrada de cada vivienda.
- Una red de tubos que parte de los Registros de Terminación de Red situados a la entrada de cada vivienda y discurren por el interior de las mismas hasta puntos concretos de diversas estancias.

Los trabajos que comportan consisten en:

- Realización de rozas para conductos y registros.
- Tendido de tubos de canalización y su fijación.
- Colocación de los diversos registros.

2) Instalación de los elementos de captación, los equipos de cabecera y el tendido y conexionado de los cables y regletas que constituyen las diferentes redes.

Normalmente se realiza durante la fase de INSTALACIONES.

Se pueden considerar cuatro partes diferenciadas:

- La instalación en la cubierta de los elementos captadores de señal y sus soportes, antenas y mástiles y/o torretas. Esta instalación puede ser complementada con posterioridad con la instalación de las parábolas como elementos captadores de señal de TV satélite, o antenas



Fecha: 14/09/2010

Consistente en 15136

receptoras de señales de TV digital, telefonía radio, etc. cuyos trabajos son similares a los de la instalación inicial.

- Una instalación eléctrica en el interior de los Recintos, consistente en cuadro de protección, enchufes y alumbrado.
- El montaje de los equipos de cabecera y de los Registros Principales de los diferentes servicios en los Recintos. Este trabajo puede ser completado, con posterioridad con la instalación de los equipos de cabecera de señales de TV digital, telefonía radio, etc.
- El tendido de los diferentes cables de conexión a través de los tubos y registros y el conexionado de los mismos.

A continuación se detallan estas cuatro partes y los trabajos que conllevan.

2.1) Instalación de los elementos de captación.

Los trabajos a realizar para la instalación de los elementos de captación se realizan en la cubierta del edificio.

Serán los siguientes:

- Colocación de base de mástil.
- Colocación de antena sobre mástil.
- Conexión de cable coaxial a la antena.
- Conexión a tierra del conjunto sistema de captación-elementos de soporte.

Las instalaciones antes descritas deben ser mantenidas periódicamente, ser completadas con otras similares o incluso sustituidas.

Dados que estos trabajos se realizarán después de finalizada la obra y terminado el edificio, las medidas de protección que se hayan definido como necesarias para la realización de los trabajos de instalación serán también necesarias durante estos trabajos de mantenimiento.

Por ello, en el estudio de Seguridad y Salud o en el Estudio Básico de Seguridad y Salud de la obra de edificación, se definirán dichas protecciones como permanentes, definiendo igualmente las medidas de conservación de las mismas para garantizar su eficacia a largo tiempo.

2.2) Instalaciones eléctricas en los Recintos y conexión de cables y regletas.

La instalación eléctrica en los recintos de ICT consiste principalmente en:

- Canalización directa desde el cuadro de contadores hasta el cuadro de protección.
- Instalación del cuadro de protección con las protecciones correspondientes.
- Montaje en el interior del mismo de los interruptores magnetotérmicos y diferenciales.
- Instalación de bases de toma de corriente.
- Instalación de alumbrado normal y de emergencia.
- Red de alimentación de los equipos que así lo requieran.

Se manejan tensiones máximas de 220 V- 50 Hz para alimentación del equipamiento.

2.3) Instalación de los equipos de cabecera y de los Registros Principales.

La instalación de los equipos de cabecera y los Registros Principales consiste en la fijación a la pared de un chasis para el montaje en el mismo de amplificadores y otros elementos de pequeño tamaño y peso (así como manguitos, regletas, etc) mediante tornillos y la conexión eléctrica a una base de corriente.



2.4) Tendido y conexionado de los cables y regletas que constituyen las diferentes redes

Diserente des 0301339

Fecha: 14/09/2010

Colegiado: 15136

Consiste en:

- Pelado de cables coaxiales y cables eléctricos.
- Conexión de los mismos a bases u otros elementos de conexión mediante atornilladores.
- Utilización esporádica de soldadores eléctricos.
- Todas ellas se realizan en el interior del edificio (salvo el cable coaxial de conexión a las antenas).



colegio oficial
ingenieros de telecomunicación
andalucía occidental y ceuta

Visado nº: **P10301339**

Fecha: **14/09/2010**

Colegiado: **15136**

PRESUPUESTO



4.- PRESUPUESTO.

Capítulo 1.- R. T. V.

Partida 1.1.- CAPTACIÓN DE SEÑALES RTV

Conjunto de captación de señales de TV terrenal y FM formado por antenas para VHF, UHF y FM, mástil de tubo de acero galvanizado, incluso anclajes, cable coaxial y conductor de tierra de 25 mm² hasta equipos de cabecera.

Ud.	Concepto	P.Unitario	Subtotal
1,0	Antena FM	25,69	25,69
1,0	Antena VHF DAB	30,02	30,02
1,0	Antena UHF B-IV y V (C21 a 69)	40,20	40,20
1,0	Mástil 3 m	21,94	21,94
4,0	Mt. Cable coaxial tipo C1	0,75	3,00
1,0	Pequeño material (Tornillos, tuercas, grapas, cinta aislante y en general material de sujeción)	11,20	11,20
4,0	Mts. Cable tierra 25 mm ² .	0,97	3,88
1,7	H. De oficial de primera.	16,22	27,03
1,7	H. De oficial de segunda	15,03	25,05
		Total 1.1:	188,01

Partida 1.2.- CABECERA RTV

Equipo de cabecera formado por 9 amplificadores monocanales y 2 de grupo, para FM, VHF y UHF, fuente de alimentación y mezcladores de señal, debidamente instalado, ecualizado y ajustados los niveles de señal de salida

Ud.	Concepto	P.Unitario	Subtotal
1,0	Amp. monocanal para FM	53,00	53,00
8,0	Amp. Monocanal digital UHF C33-45-49-52-53-55-57-59	61,50	492,00
1,0	Amp. de grupo para DAB C8 a C11	59,80	59,80
1,0	Amp. de grupo digital UHF C66 a C69	70,00	70,00
2,0	Fuente de Alimentación, 750 mA.	76,00	152,00
2,0	Mezclador TIPO 1 para la mezcla con TVSAT + Distribuidor.	14,56	29,12
2,0	Chasis soporte para monocanales y fuente.	14,40	28,80
18,0	Puentes de interconexión	2,40	43,20
4,0	Cargas adaptadoras	2,48	9,92
2,8	H. De oficial de primera.	16,22	44,61
1,5	H. De oficial de segunda	15,03	22,55
		Total 1.2	1.004,99



Visado nº: **P10301339**

Fecha: **14/09/2010**

Colegiado: **15136**

Partida 1.3.- RED DE DISTRIBUCIÓN

Red doble de distribución de señal transparente, 47-2.150 MHz, compuesta por cable coaxial, tipo C1, y derivadores 2A, 2B y 2C debidamente instalados y conexionados

Ud.	Concepto	P.Unitario	Subtotal
6,0	Derivadores 2A, 2B y 2C	7	42
9,0	Mt. cable tipo C1	0,75	6,75
1,0	Pequeño material para fijación de mecanismos en registro	0,57	0,57
2,0	Resistencia adaptadora 75 ohmios.	0,06	0,12
1,5	H. De oficial de primera.	16,22	24,33
1,1	H. De oficial de segunda	15,03	15,78
Total 1.3:			89,55

Partida 1.4.- PUNTO DE ACCESO DE USUARIO RTV Y RED DE DISPERSIÓN

Puntos de Acceso de Usuario (PAU) para los servicios de Radio y Televisión tanto terrenal como de satélite, incluido cable duplicado y repartidores, instalado y debidamente conexionado.

Ud.	Concepto	P.Unitario	Subtotal
17,0	PAU - Repartidor con 3/4/5 salidas transparentes en 47-2.150 MHz..	17,02	289,34
206,0	Mts. Cable tipo C1, desde RS a RTR	0,75	154,50
57,0	Resistencias de 75 ohmios	0,06	3,42
1,0	Pequeño material para fijación de mecanismos en registro.	0,57	0,57
16,3	H. De oficial de primera	16,22	263,85
12,0	H. De oficial de segunda	15,03	180,61
Total 1.4:			892,29

Partida 1.5.- RED INTERIOR DE USUARIO DE RTV

Red interior de usuario para el servicio de RTV compuesta por 2 o 3 bases de acceso terminal (toma) tipo 1, y cable coaxial, tipo C1, debidamente instalado y conexionado.

Ud.	Concepto	P.Unitario	Subtotal
120,0	Tomas de RTV, transparentes 47-2.150 MHz	10,00	1.200,00
120,0	Embellecedor TV-FM/FI	1,19	142,80
392,0	Mt. cable coaxial tipo C1, desde RTR a toma.	0,75	294,00
37,9	H. De oficial de primera	16,22	614,20
37,9	H. De oficial de segunda	15,03	569,14
Total 1.5:			2820,13

TOTAL Capítulo 1.- R. T. V. : 4.994,97 €



Capítulo 2.- SATÉLITE

Partida 2.1.- ANCLAJE SISTEMAS DE CAPTACION TV-SAT

Anclajes en techo de antena parabólica debidamente instalada			
Ud.	Concepto	P.Unitario	Subtotal
2,0	Base de anclaje de antenas parabólicas	77,83	155,66
1,0	Material de sujeción (ferralla y tornillería)	12,83	12,83
1,3	H. oficial de albañil.	15,03	20,04
1,3	H. peón de albañil.	12,62	16,83
Total 2.1:			205,36

TOTAL Capítulo 2.- SATÉLITE : 205,36 €

Capítulo 3.- TELEFONÍA

Partida 3.1.- REGISTRO PRINCIPAL DE TELEFONÍA

Registro principal de telefonía para alojar las regletas de salida de la red de telefonía del inmueble, incluido regletas para conexión de los pares telefónicos y soportes, todo ello debidamente instalado, conexionado.			
Ud.	Concepto	P.Unitario	Subtotal
1,0	Armario conforme a la norma UNE20541 o UNE EN50298 y con grado de protección según las normas UNE EN 60529 o UNE EN 50102	288,8	288,80
8,0	Módulos de regletas de 10 pares de inserción por desplazamiento de aislante y corte y prueba cada una.	3,34	26,72
1,0	Soporte para 10 regletas de 10 pares.	7,90	7,90
1,0	Material de sujeción (tirafondos y tacos)	1,26	1,26
2,7	H. oficial de primera	16,22	43,25
0,7	H oficial de segunda	15,03	10,02
Total 3.1:			377,95

Partida 3.2.- RED DE DISTRIBUCION DE TELEFONIA

Instalación de cable de 75 pares en conducto de 75, desde RITI A RS de última planta a través de la canalización principal, debidamente alojado en tubos y registros.			
Ud.	Concepto	P.Unitario	Subtotal
15,0	Mts. de cable de 75 pares telefónicos.	1,92	28,80
1,0	Ud. Grapas de sujeción cable en RITI y en RS	0,48	0,48
0,9	H. oficial de primera	16,22	14,19
0,9	H. oficial de segunda	15,03	13,15
Total 3.2:			56,62



Partida 3.3.- RED DISPERSIÓN DE TELEFONÍA

Instalación de cable de 2 pares en conducto de 25, desde RS a PAU a través de la canalización secundaria, debidamente alojado en tubos .
Caja de distribución de telefonía colocada en Registro Secundario, incluida colocación de regleta de distribución y el conexionado de pares por planta.

Ud.	Concepto	P.Unitario	Subtotal
206,0	Mts. de cable de 2 pares telefónicos.	0,36	74,16
1,0	Ud. Grapas de sujeción cable en RS y en PAU	0,48	0,48
12,0	Regletas de 5 pares de inserción por desplazamiento de aislante y corte y prueba cada una.	5,47	65,64
8,0	H. oficial de primera	16,22	129,94
16,0	H. oficial de segunda	15,03	240,81
		Total 3.2:	511,03

Partida 3.4.-PUNTO ACCESO USUARIO DE TELEFONÍA

Puntos de Acceso de Usuario (PAU) para el servicio de Telefonía, punto de terminación de red comunitaria y regletas, instalado y debidamente conexionado.

Ud.	Concepto	P.Unitario	Subtotal
19,0	PAU para dos líneas telefónicas	5,47	103,93
1,0	Pequeño material para fijación de mecanismos en registro.	0,42	0,42
2,4	H. De oficial de primera	16,22	38,52
2,4	H. De oficial de segunda	15,03	35,70
		Total 3.4:	178,57

Partida 3.5.- TOMA DE USUARIO Y RED INTERIOR TELEFONÍA

Base de toma de telefonía, incluyendo cable de un par en red interior de usuario, desde el RTR a cada toma, montado en estrella y debidamente conexionado.

Ud.	Concepto	P.Unitario	Subtotal
45,0	Toma de telefonía con conector hembra tipo Bell, 6 vías.	3,07	49,12
394,0	Mts. cable de un par desde RTR a TOMA.	0,13	51,22
1,0	Ud. Material de sujeción.	0,14	0,14
28,6	H. oficial de primera.	16,22	464,03
28,6	H. oficial de segunda.	15,03	429,98
		Total 3.5:	994,49

TOTAL Capítulo 3.- TELEFONÍA : 2.062,05 €



Capítulo 4.- INFRAESTRUCTURA

Partida 4.1.-CANALIZACIÓN EXTERNA INFERIOR

Canalización externa inferior enterrada, compuesta de 4 tubos de 63 mm de material plástico no propagador de la llama y de pared interior lisa, con hilo guía, uniendo arqueta de entrada y RE debidamente instalado y sin incluir las ayudas de albanilería.

Ud.	Concepto	P.Unitario	Subtotal
6,0	Mts. tubo de PVC rígido diámetro 63, norma UNE 50086 con hilo guía	2,21	13,26
1,0	Ud. Separadores de tubos diámetro 63 mm..	1,68	1,68
2,5	H. oficial de segunda.	15,03	37,58
		Total 4.1:	52,52

Partida 4.2.- CANALIZACIÓN DE ENLACE INFERIOR

Canalización de enlace inferior, compuesta de 4 tubos de 40 mm de material plástico no propagador de la llama y de pared interior lisa, uniendo REs y RITI o RITUM debidamente instalado con grapas en techo planta sótano, con hilo guía.

Ud.	Concepto	P.Unitario	Subtotal
32,0	Mts. Canalización de tubo de PVC rígido, diámetro 40 mm. norma UNE 50086 con hilo guía.	3,61	115,52
3,0	R.E.= Registro de Enlace (45 x 45 x 12), según normativa, en cambio de dirección a RITI.	71,56	214,68
1,0	Uds. de grapas para fijación en techo	1,80	1,80
14,8	H. oficial de segunda.	15,03	222,95
		Total 4.2:	554,95

Partida 4.3.- CANALIZACIÓN EXTERNA Y DE ENLACE SUPERIOR

Canalización externa y de enlace superior, compuesta de 4 tubos de 40 mm de material plástico no propagador de la llama y de pared interior lisa, con hilo guía, uniendo base de antenas con RITS, debidamente instalado con doblado de tubos en su parte externa para evitar la entrada de aguas.

Ud.	Concepto	P.Unitario	Subtotal
1,0	Mts. De tubo de PVC rígido de 40 mm. de diámetro, norma UNE50086, incluido pasamuro en cubierta, con hilo guía.	2,63	2,63
1,0	R.E.= Registro de Enlace (36 x 36 x 12), según normativa	72,60	72,60
1,0	Ud. Grapas para fijación en techo tramo comunitario	1,20	1,20
0,9	H. oficial de segunda.	15,03	13,78
		Total 4.3:	90,21



Partida 4.4.- CANALIZACIÓN PRINCIPAL y REGISTROS SECUNDARIOS

Canalización principal compuesta por 6 tubos de 50 mm de material plástico no propagador de la llama y de pared interior lisa, con hilo guía, desde RITI a RITS, con interrupción en los registros de planta, alojados en patinillo de columna montante, debidamente instalada.

Ud.	Concepto	P.Unitario	Subtotal
18,0	Mts. De tubo de PVC rígido de 50 mm. de diámetro, norma UNE50086, con hilo guía.	3,61	64,98
4,0	Armario registro secundario 45x45x15	109,38	437,52
6,0	Ud. 2 bastidores soporte de tubos.	7,21	43,26
11,0	H. oficial de segunda.	15,03	165,33
Total 4.4:			646,11

Partida 4.5.- CANALIZACIÓN SECUNDARIA

Canalización secundaria formada por 3 tubos de 25mm de diámetro de plástico no propagador de la llama, con hilo guía, desde RS a RTR en interior de vivienda, en roza sobre ladrillo doble, debidamente instalado.

Ud.	Concepto	P.Unitario	Subtotal
206,0	Mts. canalización formada por 3 tubos de 25 mm de PVC rígido, norma UNE50086, con hilo guía.	0,53	109,18
5,0	Registros de paso Tipo B (10x10x4) cm	11,60	58,00
69,9	H. oficial de segunda	15,03	1.050,85
Total 4.5:			1.218,03

Partida 4.6.- CANALIZACIÓN INTERIOR DE TELEFONÍA

Canalización interior de telefonía compuesta por tubo de 20 mm de material plástico no propagador de la llama, con hilo guía, corrugados o lisos, sobre falso techo, caja de registro de toma y de registro de terminación de red, debidamente instalado.

Ud.	Concepto	P.Unitario	Subtotal
394,0	Mts. tubo de PVC coarrugado de 20 mm. de diámetro, con hilo guía.	0,42	165,48
45,0	Cajas registro de toma (6,4 x 6,4 x 4,2) cm.	0,42	18,90
109,8	H. oficial de segunda.	14,25	1.563,94
Total 4.6			1.748,32



Visado nº: **P10301339**

Fecha: **14/09/2010**

Colegiado: **15136**

Partida 4.7.- CANALIZACION INTERIOR DE RTV

Canalización interior de RTV compuesta por tubo de 20 mm de material plástico no propagador de la llama, con hilo guía, corrugados o lisos, sobre falso techo, caja de registro de toma y registro de terminación de red, debidamente instalado.

Ud.	Concepto	P.Unitario	Subtotal
392,0	Mts. tubo de PVC coarrugado de 20 mm. de diámetro, con hilo guía.	0,42	164,64
45,0	Registros de paso Tipo B (10x10x4) cm	11,60	522,00
45,0	Registros de paso Tipo C (10x16x4)cm	4,90	220,50
45,0	Cajas registro de toma (6,4 x 6,4 x 4,2) cm.	0,42	18,90
131,8	H. oficial de segunda.	15,03	1.980,20
		Total 4.7:	2.906,24

Partida 4.8.- CANALIZACION INTERIOR DE TLCA

Canalización interior de TLCA compuesta por tubo de 20 mm de material plástico no propagador de la llama, con hilo guía, corrugados o lisos, sobre falso techo, caja de registro de toma y registro de terminación de red, debidamente instalado.

Ud.	Concepto	P.Unitario	Subtotal
392,0	Mts. tubo de PVC coarrugado de 20 mm. de diámetro, con hilo guía.	0,42	164,64
45,0	Cajas registro de toma (6,4 x 6,4 x 4,2) cm.	0,42	18,90
109,3	H. oficial de segunda.	14,25	1.556,81
		Total 4.8:	1.740,35

Partida 4.9.- REGISTROS DE TOMA DE PREVISIÓN

Canalización interior compuesta por tubo de 20 mm de material plástico no propagador de la llama, con hilo guía, corrugados o lisos, empotrada en ladrillo de media asta, caja de registro de toma y registro de terminación de red, debidamente instalado.

Ud.	Concepto	P.Unitario	Subtotal
244,0	Mts. tubo de PVC coarrugado de 20 mm. de diámetro, con hilo guía.	0,42	102,48
30,0	Cajas registro de toma (6,4 x 6,4 x 4,2) cm.	0,35	10,50
68,5	H. Oficial de segunda	15,03	1.029,56
		Total 4.9:	1.142,54

Partida 4.10.- REGISTROS DE TERMINACIÓN DE RED

Registros de terminación de red de (30 x 50 x 6) cm con tres tomas de corriente o bases de enchufe debidamente instalados.

Ud.	Concepto	P.Unitario	Subtotal
17,0	Cajas registro de terminación de red de (30 x 50 x 6) cm.	15,92	270,64
4,3	H. Oficial de segunda	15,03	63,88
		Total 4.10:	334,52

TOTAL Capítulo 4.- INFRAESTRUCTURA : 10.099,25 €



RESUMEN

TOTAL Capítulo 1.- R. T. V. :	4.994,97 €
TOTAL Capítulo 2.- SATÉLITE :	205,36 €
TOTAL Capítulo 3.- TELEFONÍA :	2.062,05 €
TOTAL Capítulo 4.- INFRAESTRUCTURA :	10.099,25 €
TOTAL PROYECTO	17.361,63 €

Asciende el presente Presupuesto de Proyecto de Infraestructura Común de Telecomunicaciones a la cantidad de **DIECISIETE MIL TRESCIENTOS SESENTA Y UN EUROS CON SESENTA Y TRES CÉNTIMOS.-**

En Sevilla, a 9 de Septiembre de 2010
Fdo: Ismael Rosendo Saldaña Moreno

Ingeniero de Telecomunicación
Colegiado nº 15136